

# 個人戦 車いすの部 (男子) G1 予選リーグ①

予選リーグ A		七野一輝	藤原正治	野稲光美	BYE	得点	順位
1	七野一輝 東京 オカムラ		⑨13:00	⑨11:00	—		
2	藤原正治 愛知 アイリス	—		⑨14:30	—		
3	野稲光美 山口 K S T	—	—		—		
4	BYE BYE	—	—	—			

予選リーグ B		玉津徹也	今井義隆	前田圭	岡田健	得点	順位
1	玉津徹也 三重 三重ビースト		⑤12:00	⑤10:00	⑤14:00		
2	今井義隆 大阪 大日本タイヤコンサル	—		⑤14:30	⑤10:30		
3	前田圭 愛知 FLAT-OUT	—	—		⑤12:30		
4	岡田健 香川 香川県光卓友会	—	—	—			

予選リーグ C		宇野正則	細谷直生	竹田勉	河口泰士	得点	順位
1	宇野正則 滋賀 M. S. T		⑥12:00	⑥10:00	⑥14:00		
2	細谷直生 東京 ディスタンス	—		⑥14:30	⑥10:30		
3	竹田勉 熊本 熊本県身障卓協	—	—		⑥12:30		
4	河口泰士 岐阜 FLAT-OUT	—	—	—			

予選リーグ D		渡邊剛	西田宗城	大和勇祐	松尾充浩	得点	順位
1	渡邊剛 東京 シスコシステムズ(同)		⑦12:00	⑦10:00	⑦14:00		
2	西田宗城 大阪 Baccarat	—		⑦14:30	⑦10:30		
3	大和勇祐 埼玉 個人	—	—		⑦12:30		
4	松尾充浩 大阪 ベリサーブ	—	—	—			

予選リーグ E		土井健太郎	北川雄一朗	村田成謙	関谷賢太郎	得点	順位
1	土井健太郎 東京 テス・エンジニアリング		⑧12:00	⑧10:00	⑧14:00		
2	北川雄一朗 兵庫 個人	—		⑧14:30	⑧10:30		
3	村田成謙 大阪 個人	—	—		⑧12:30		
4	関谷賢太郎 茨城 ウェイブ	—	—	—			

## 個人戦 車いすの部（男子） G1 予選リーグ②

予選リーグ F		坂崎浩樹	長島秀明	中本亨	高橋快斗	得点	順位
1	坂崎浩樹 愛知個人		⑨12:00	⑨10:00	⑨13:30		
2	長島秀明 東京ディスタンス	—		⑨14:00	⑨10:30		
3	中本亨 静岡三保卓	—	—		⑨12:30		
4	高橋快斗 大阪 Fantasista	—	—	—			

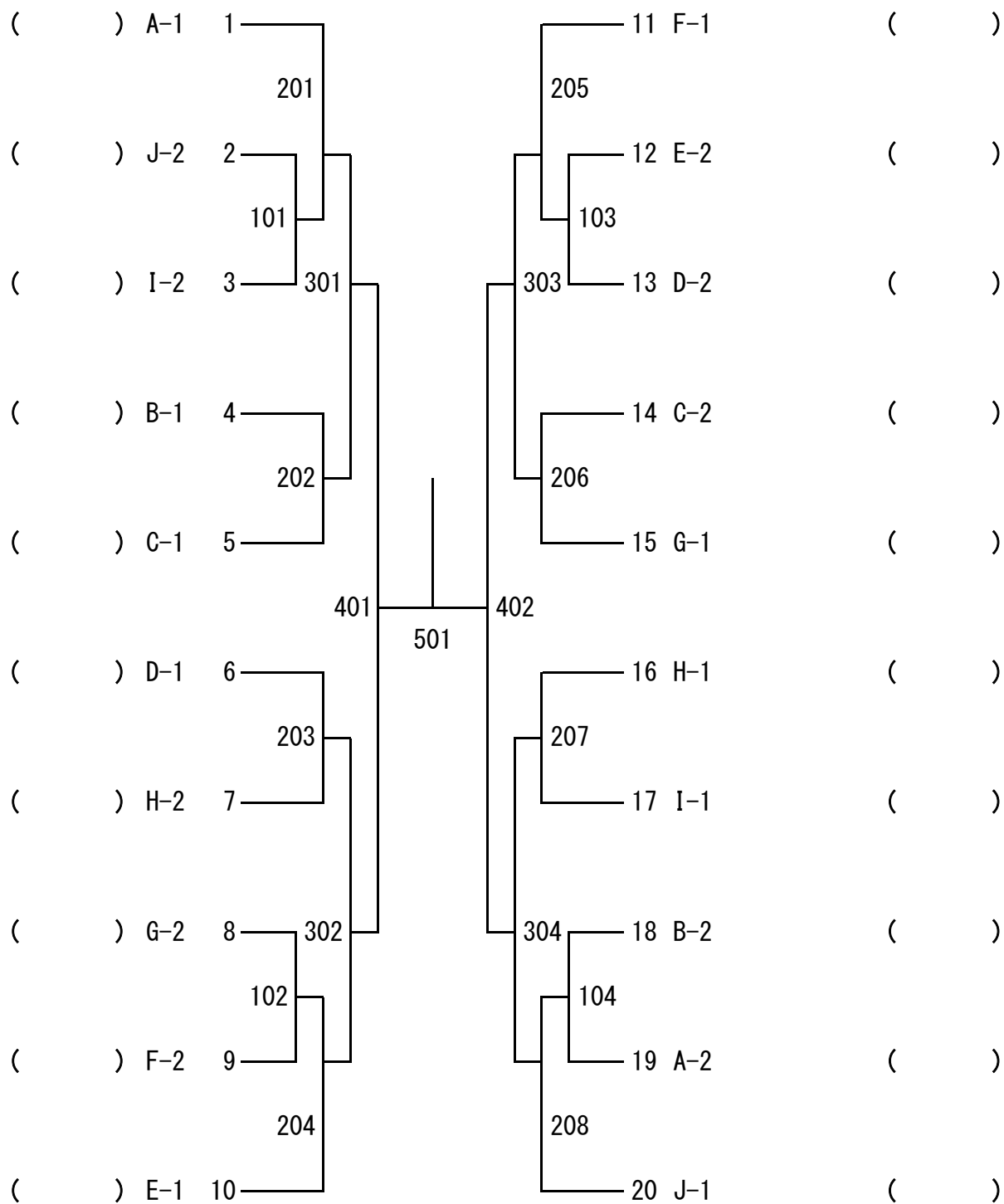
予選リーグ G		吉田信一	西田恭久	二宮一郎	吉田和弘	得点	順位
1	吉田信一 東京・アイエ務店		⑤13:00	⑤11:00	④15:00		
2	西田恭久 岡山 Rainbow	—		④15:30	⑤11:30		
3	二宮一郎 大阪 Fantasista	—	—		⑤13:30		
4	吉田和弘 愛知 FLAT-OUT	—	—	—			

予選リーグ H		青木優真	齊藤元希	皆見信博	浦山淳	得点	順位
1	青木優真 大阪 シンプレクス HD		⑥13:00	⑥11:00	⑤15:00		
2	齊藤元希 東京 ブランテック	—		⑤15:30	⑥11:30		
3	皆見信博 香川 香川県光卓友会	—	—		⑥13:30		
4	浦山淳 福岡 K S T	—	—	—			

予選リーグ I		岡紀彦	宇佐見保弘	杉内博幸	水野誠之	得点	順位
1	岡紀彦 岡山個人		⑦13:00	⑦11:00	⑥15:00		
2	宇佐見保弘 大阪 アイエ務店	—		⑦15:00	⑦11:30		
3	杉内博幸 熊本 熊本県身障卓協	—	—		⑦13:30		
4	水野誠之 愛知 FLAT-OUT	—	—	—			

予選リーグ J		中村亮太	佐藤幸広	浜上悟	坂本仁	得点	順位
1	中村亮太 奈良 日本オラクル		⑧13:00	⑧11:00	⑧15:00		
2	佐藤幸広 東京 東京身障卓連	—		⑨15:00	⑧11:30		
3	浜上悟 石川 エール	—	—		⑧13:30		
4	坂本仁 大阪 大日本ダイヤコンサル	—	—	—			

個人戦 車いすの部 (男子) G1 決勝トーナメント



# 個人戦 車いすの部（男子）G2 予選リーグ

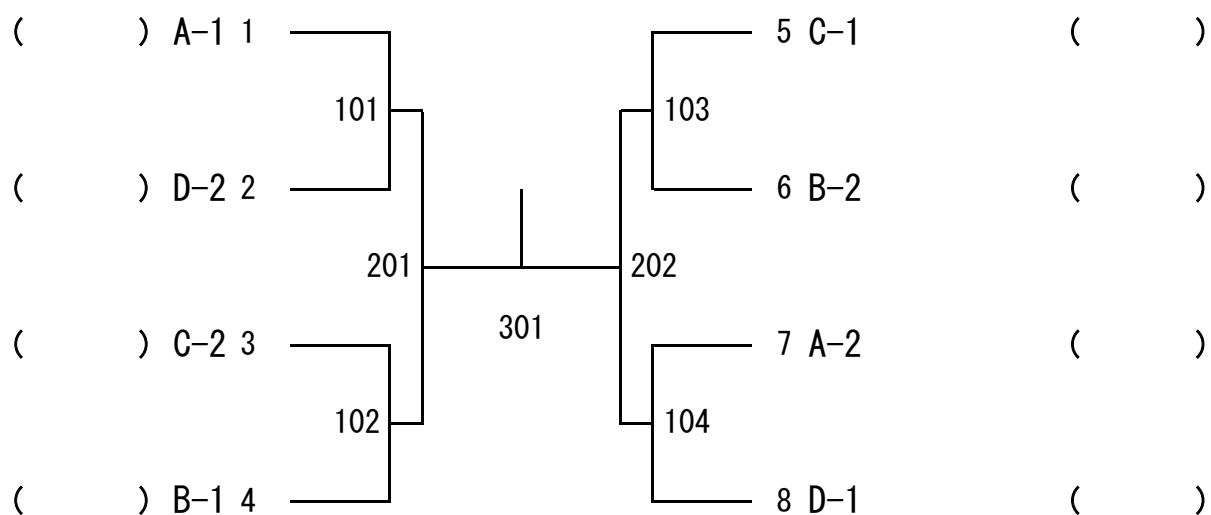
予選リーグ A		四海吏登	森敏哉	末武洋一	BYE	得点	順位
1	四海吏登 兵庫 Fantasista		ⓐ12:30	ⓐ11:00	—		
2	森敏哉 長野 個人	—		ⓐ14:00	—		
3	末武洋一 茨城 茨城フェニックス	—	—		—		
4	BYE BYE	—	—	—			

予選リーグ B		渡辺温暉	内田信	紺谷昂	村山久和	得点	順位
1	渡辺温暉 兵庫 大日本ダイヤコンサル		ⓐ11:30	ⓐ10:00	ⓐ13:00		
2	内田信 山梨 個人	—		ⓐ13:30	ⓐ10:30		
3	紺谷昂 神奈川 ラポール卓友会	—	—		ⓐ12:00		
4	村山久和 福岡 K S T	—	—	—			

予選リーグ C		齋藤英之	小松澤豊宏	原田靖泰	谷口智広	得点	順位
1	齋藤英之 福島 個人		ⓐ11:30	ⓐ10:00	ⓐ13:00		
2	小松澤豊宏 茨城 茨城フェニックス	—		ⓐ13:30	ⓐ10:30		
3	原田靖泰 愛媛 えひめ卓友会	—	—		ⓐ12:00		
4	谷口智広 大阪 コモタ	—	—	—			

予選リーグ D		中島秀男	井上陽水	橋本友和	BYE	得点	順位
1	中島秀男 茨城 茨城フェニックス		ⓐ12:30	ⓐ11:00	—		
2	井上陽水 石川 エール	—		ⓐ14:00	—		
3	橋本友和 神奈川 ラポール卓友会	—	—		—		
4	BYE BYE	—	—	—			

個人戦 車いすの部 (男子) G2 決勝トーナメント



# 個人戦 車いすの部（男子）50歳以上 決勝リーグ

Aブロック		塩入勝照	金子修	藤井和彦	畠岡裕幸	福井正行	得点	順位
1	塩入勝照 香川 香川県光卓友会		Ⓜ14:30	Ⓜ13:00	Ⓜ11:30	Ⓜ10:00		
2	金子修 埼玉 埼玉親久会	—		Ⓜ12:00	Ⓜ10:30	Ⓜ13:30		
3	藤井和彦 神奈川 ラボール草友会	—	—		Ⓜ14:00	Ⓜ11:00		
4	畠岡裕幸 兵庫 Fantasista	—	—	—		Ⓜ12:30		
5	福井正行 兵庫 個人	—	—	—	—			