

個人戦 立位 (女子) G1 予選リーグ

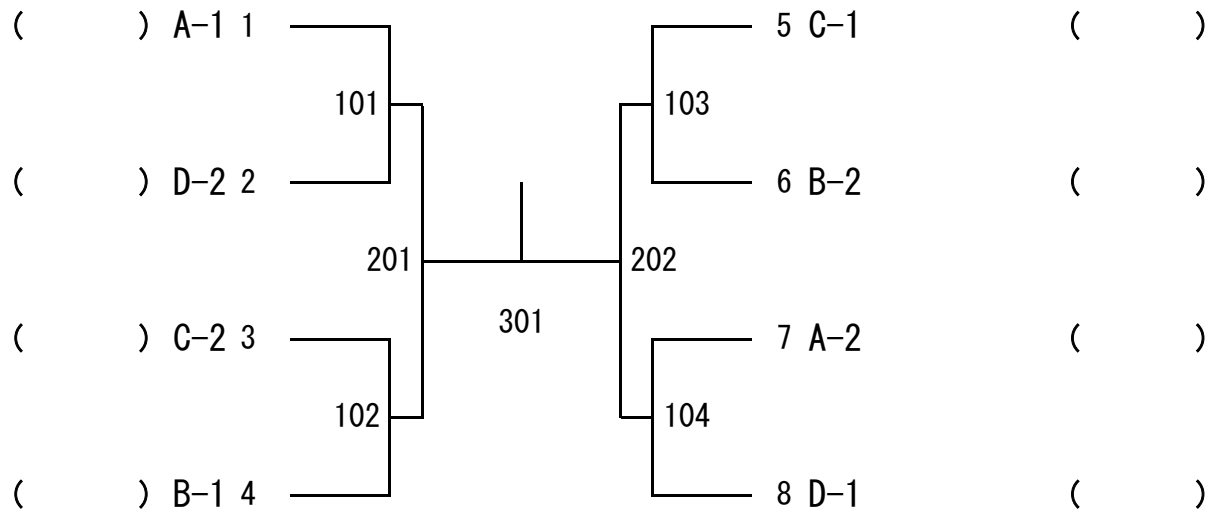
予選リーグ A		松島恵子	丸山ひより	藤原みなみ	BYE	得点	順位
1	松島恵子 静岡 SST 富士山		ⓐ12:30	ⓐ11:00	—		
2	丸山ひより 埼玉 埼玉親久会	—		ⓐ14:00	—		
3	藤原みなみ 愛知 チームみなみ	—	—		—		
4	BYE BYE	—	—	—			

予選リーグ B		三浦稟々	杉本綾子	大原豊子	河邊千尋	得点	順位
1	三浦稟々 神奈川 日大高校		ⓐ11:30	ⓐ10:00	ⓐ13:00		
2	杉本綾子 静岡 SST 富士山	—		ⓐ13:30	ⓐ10:30		
3	大原豊子 愛知 愛知ファイヤーズ	—	—		ⓐ12:00		
4	河邊千尋 大阪 個人	—	—	—			

予選リーグ C		山崎玉乃	川田月子	曾我美枝子	藤本けい子	得点	順位
1	山崎玉乃 静岡 SST 富士山		ⓐ11:30	ⓐ10:00	ⓐ13:00		
2	川田月子 熊本 熊本県身障卓協	—		ⓐ13:30	ⓐ10:30	立位女子50代 重複のため試合削除	
3	曾我美枝子 神奈川 ラポール卓友会	—	—		ⓐ12:00		
4	藤本けい子 東京 東京身障卓連	—	—	—			

予選リーグ D		工藤恭子	友野有理	樋浦心	BYE	得点	順位
1	工藤恭子 熊本 熊本県身障卓協		ⓐ12:30	ⓐ11:00	—		
2	友野有理 東京 タマディック	—		ⓐ14:00	—		
3	樋浦心 兵庫 神戸親和大学	—	—		—		
4	BYE BYE	—	—	—			

個人戦 立位 (女子) G1 決勝トーナメント



個人戦 立位 女子 G2 予選リーグ ①

予選リーグ A		脇恵子	松田啓子	高橋姫菜乃	BYE	得点	順位
1	脇 恵 子 滋 賀 M.S.T	/	⑦12:00	⑤11:00	—		
2	松 田 啓 子 兵 庫 兵 庫 パ ラ 卓 球		—	⑦14:00	—		
3	高 橋 姫 菜 乃 長 崎 ポ ー ト 長 崎		—	—	—		
4	BYE BYE		—	—	—		

予選リーグ B		芝内篤子	益田晴美	岡本美千子	奥野紗子	得点	順位
1	芝 内 篤 子 広 島 広 島 愛 和 会	/	⑤11:30	⑤10:00	⑦13:00		
2	益 田 晴 美 山 口 YST		—	13:30	⑤10:30		
3	岡 本 美 千 子 兵 庫 玉 津 卓 球 ク ラ ブ		—	—	⑤12:00		
4	奥 野 紗 子 大 阪 個 人		—	—	—		

予選リーグ C		栗林あさみ	五十嵐美月	宇山祥代	鈴木和子	得点	順位
1	栗 林 あ さ み 大 阪 大 阪 パ ラ 卓 球 連 絡 会	/	⑥11:30	⑥10:00	⑤13:30		
2	五 十 嵐 美 月 北 海 道 個 人		—	⑥13:30	⑥10:30		
3	宇 山 祥 代 広 島 星 野 ク ラ ブ		—	—	⑥12:00		
4	鈴 木 和 子 兵 庫 兵 庫 パ ラ 卓 球		—	—	—		

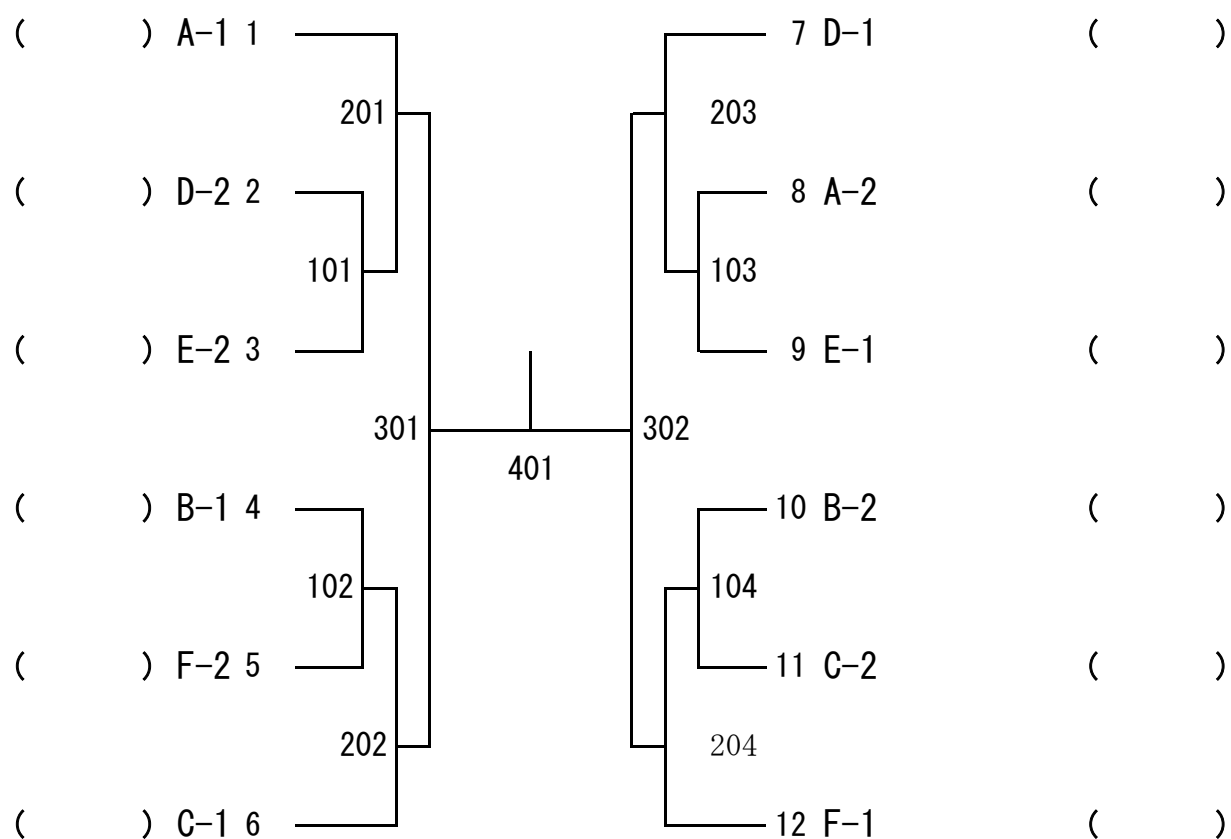
予選リーグ D		前田佳子	石井美貴	進元カツ子	副田優海	得点	順位
1	前 田 佳 子 北 海 道 北 卓 会	/	⑤12:30	⑦10:00	⑤14:00		
2	石 井 美 貴 福 岡 F T T		—	⑤14:30	⑦10:30		
3	進 元 カ ツ 子 兵 庫 兵 庫 パ ラ 卓 球		—	—	⑤13:00		
4	副 田 優 海 大 分 大 分 障 卓 連		—	—	—		

個人戦 立位 女子 G2 予選リーグ ②

予選リーグ E		草別尚美	前口美奈子	小松崎遥	松本美佐子	得点	順位
1	草別尚美 兵庫 兵庫パラ卓球	—	⑫12:30	⑰11:00	⑳14:00		
2	前口美奈子 大阪 個人		—	⑳14:30	㉑11:30		
3	小松崎遥 埼玉 埼玉親久会		—	—	㉒13:00		
4	松本美佐子 山口 YST		—	—	—		

予選リーグ F		滝藤美子	亀崎千恵美	金田舞瑠	BYE	得点	順位
1	滝藤美子 広島 広島愛和会	—	⑰12:30	⑳11:00	—		
2	亀崎千恵美 兵庫 兵庫パラ卓球		—	㉑14:30	—		
3	金田舞瑠 岐阜 清凌高校		—	—	—		
4	BYE BYE		—	—	—		

個人戦 立位 女子 G2 決勝トーナメント



個人戦 立位 女子 50歳以上 予選リーグ

予選リーグ A		石河恵美	鈴木眞理	中西芳美	BYE	得点	順位
1	石河恵美 神奈川 ラポール卓友会		⑩11:30	⑩10:00	—		
2	鈴木眞理 愛知 愛知ファイヤーズ	—		⑩13:00	—		
3	中西芳美 兵庫 兵庫パラ卓球	—	—		—		
4	BYE BYE	—	—	—			

予選リーグ B		角田セツ	松岡希世子	黒岡志津子	廣兼めぐみ	得点	順位
1	角田セツ 神奈川 藤沢レディース		⑩12:00	⑩10:30	⑩13:30		
2	松岡希世子 広島 星野クラブ	—		⑪13:30	⑪10:30		
3	黒岡志津子 兵庫 兵庫パラ卓球	—	—		⑪12:00		
4	廣兼めぐみ 山口 YST	—	—	—			

予選リーグ C		中村典子	赤坂美千代	江幡裕子	川田月子	得点	順位
1	中村典子 三重 三重ビースト		⑩12:30	⑩11:00	⑩14:00		
2	赤坂美千代 福岡 K S T	—		⑪14:00	⑪11:00		
3	江幡裕子 京都 Infinity	—	—		⑪12:30		
4	川田月子 熊本 熊本身障卓協	—	—	—			

予選リーグ D		藤岡明美	佐藤ゆかり	小林紀子	BYE	得点	順位
1	藤岡明美 徳島 徳島パラ卓協		⑪11:30	⑪10:00	—		
2	佐藤ゆかり 三重 三重ビースト	—		⑪13:00	—		
3	小林紀子 岩手 FTC 岩手	—	—		—		
4	BYE BYE	—	—	—			

個人戦 立位 女子 51歳以上 決勝トーナメント

