

個人戦 立位の部（男子）G1 予選リーグ①

予選リーグ A		阿部隼万	高磯泰久	小野寺杏太	BYE	得点	順位
1	阿部隼万 東京 キンライサー		⑳11:30	⑳11:00	—		
2	高磯泰久 三重 三重ビースト	—		⑳13:30	—		
3	小野寺杏太 岩手 岩手大学	—	—		—		
4	BYE BYE	—	—	—			

予選リーグ B		大西颯真	宿野部拓海	矢立泰介	田澤敬三	得点	順位
1	大西颯真 神奈川 県立相原高校		⑳12:00	⑳10:00	⑳14:00		
2	宿野部拓海 大分 フォースリーブス	—		⑳14:30	⑳10:30		
3	矢立泰介 東京 東京身障卓連	—	—		⑳12:30		
4	田澤敬三 岡山 岡山旭卓友会	—	—	—			

予選リーグ C		中島拓哉	山田優	立石アルファ裕一	脇充希	得点	順位
1	中島拓哉 長野 IMPACT		⑳12:00	⑳10:00	⑳14:00		
2	山田優 大阪 大阪パラ卓球連絡会	—		⑳14:30	⑳10:30		
3	立石アルファ裕一 福岡 D2C R	—	—		⑳12:30		
4	脇充希 滋賀 M.S.T	—	—	—			

予選リーグ D		今泉大地	宮脇進	金子和也	船戸理来	得点	順位
1	今泉大地 神奈川 ラポール卓友会		⑳12:00	⑳10:00	⑳14:00		
2	宮脇進 大分 大分県庁	—		⑳14:30	⑳10:30		
3	金子和也 東京 TMI総合法律事務所	—	—		⑳12:30		
4	船戸理来 北海道 北卓会	—	—	—			

予選リーグ E		八木克勝	小林航大	武田宜久	藤井翔琉	得点	順位
1	八木克勝 愛知 愛知ファイヤーズ		⑳12:00	⑳10:00	⑳14:00		
2	小林航大 神奈川 千木良T.P.C.	—		⑳14:30	⑳10:30		
3	武田宜久 埼玉 TTS-OHANA	—	—		⑳12:30		
4	藤井翔琉 福岡 佐賀商業高校	—	—	—			

個人戦 立位の部（男子）G1 予選リーグ②

予選リーグ F		宮前貴浩	岩見眞吾	中村剛	BYE	得点	順位
1	宮前貴浩 大阪 大阪パラ卓球連絡会		⑳13:00	⑳11:00	—		
2	岩見眞吾 東京 個人	—		⑳13:30	—		
3	中村剛 愛知 愛知ファイヤーズ	—	—		—		
4	BYE BYE	—	—	—			

予選リーグ G		辻村琢光	舟山真弘	有澤康太	堀田怜央	得点	順位
1	辻村琢光 神奈川 個人		⑳12:00	⑳10:00	⑳14:00		
2	舟山真弘 東京 早稲田大学	—		⑳14:30	⑳10:30		
3	有澤康太 北海道 北卓会	—	—		⑳12:30		
4	堀田怜央 大分 フォースリース	—	—	—			

予選リーグ H		西村卓士	佐藤幸恭	坂元陽友	西宏晃	得点	順位
1	西村卓士 東京 ASO ALPHA		⑳13:00	⑳11:00	⑳15:00		
2	佐藤幸恭 大分 シャイニング	—		⑳15:00	⑳11:30		
3	坂元陽友 徳島 オアシス	—	—		⑳13:30		
4	西宏晃 佐賀 九州電力	—	—	—			

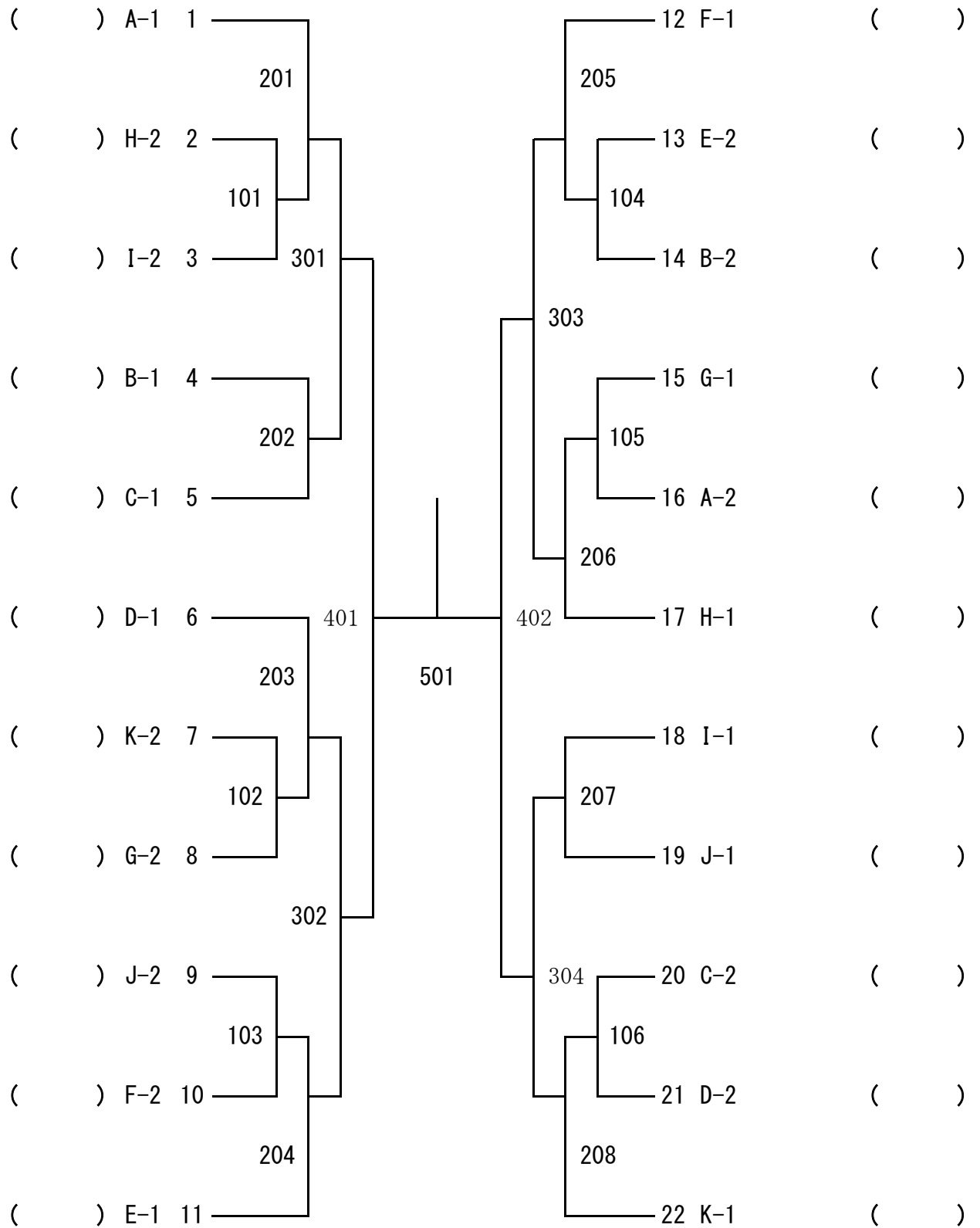
予選リーグ I		玉井英雄	岩渕幸洋	小杉昌也	金野駿	得点	順位
1	玉井英雄 長野 IMPACT		⑳13:00	⑳11:00	⑳15:00		
2	岩渕幸洋 東京 協和キリン	—		⑳15:00	⑳11:30		
3	小杉昌也 奈良 個人	—	—		⑳13:30		
4	金野駿 埼玉 埼玉親久会	—	—	—			

予選リーグ J		杉浦富夫	佐藤泰巳	渡邊簾	佐藤太志	得点	順位
1	杉浦富夫 愛知 愛知ファイヤーズ		⑳13:00	⑳11:00	⑳15:00		
2	佐藤泰巳 東京 スパークスアセットマネジメント	—		⑳15:00	⑳11:30		
3	渡邊簾 愛媛 えひめ卓友会	—	—		⑳13:30		
4	佐藤太志 北海道 北卓会	—	—	—			

個人戦 立位の部（男子）G1 予選リーグ③

予選リーグ K	垣田斉明	上野優日	新妻久志	BYE	得点	順位
1 垣田 斉 明 熊本 サム テ イ		④13:00	④11:30	—		
2 上 野 優 日 東京 丸子 橋 卓 球 スタ ジ オ	—		⑤15:00	—		
3 新 妻 久 志 埼 玉 埼 玉 親 久 会	—	—		—		
4 BYE BYE	—	—	—			

個人戦 立位の部（男子） G1 決勝トーナメント



個人戦 立位の部（男子） G2 予選リーグ①

予選リーグ A		武藤暢久	森脇賢造	佐藤元信	浅井翔一	得点	順位
1	武藤 暢 久 埼玉 IT 富岡		⑩12:00	⑩11:00	⑩13:00		
2	森脇 賢 造 兵庫 フェニックス	—		⑩13:00	⑩11:00		
3	佐藤 元 信 福岡 FTT	—	—		⑩12:00		
4	浅井 翔 一 東京 電通デジタル	—	—	—			

予選リーグ B		廣瀬由剛	上廻英也	木下雅貴	谷川允基	得点	順位
1	廣瀬 由 剛 東京 東京身障卓連		⑩11:30	⑩10:00	⑩12:30		
2	上廻 英 也 兵庫 神戸ウイングス	—		⑩13:00	⑩10:30		
3	木下 雅 貴 福岡 K S T	—	—		⑩12:00		
4	谷川 允 基 福井 福井障卓協	—	—	—			

予選リーグ C		岡部桐生	小畑一真	神戸良明	島崎勇夫	得点	順位
1	岡部 桐 生 宮城 東北学院大学		⑩11:30	⑩10:00	⑩12:30		
2	小畑 一 真 愛知 愛友クラブ	—		⑩13:00	⑩10:30		
3	神戸 良 明 兵庫 フェニックス	—	—		⑩12:00		
4	島崎 勇 夫 滋賀 M. S. T	—	—	—			

予選リーグ D		鷺尾和俊	池剛史	吉岡玲磨	佐賀野恋叶	得点	順位
1	鷺尾 和 俊 兵庫 兵庫パラ卓球		⑩11:00	⑩10:00	⑩12:30		
2	池 剛 史 愛知 愛知ファイヤーズ	—		⑩13:00	⑩10:30		
3	吉岡 玲 磨 広島 星野クラブ	—	—		⑩11:30		
4	佐賀野 恋叶 岡山 ALEGALO	—	—	—			

予選リーグ E		板井淳記	上田陽希	飯塚暖	北澤康明	得点	順位
1	板井 淳 記 大分 旭化成		⑩11:00	⑩10:00	⑩12:30		
2	上田 陽 希 兵庫 個人	—		⑩13:00	⑩10:30		
3	飯塚 暖 岡山 ALEGALO	—	—		⑩11:30		
4	北澤 康 明 長野 IMPACT	—	—	—			

個人戦 立位の部（男子） G2 予選リーグ②

予選リーグ F		八木弘敬	内海徹	吉田典平	佐藤栄一	得点	順位
1	八木弘敬 愛知 愛知ファイヤーズ		ⓐ11:00	ⓐ10:00	ⓐ12:00		
2	内海徹 神奈川 個人	—		ⓐ12:30	ⓐ10:30		
3	吉田典平 兵庫 兵庫パラ卓球	—	—		ⓐ11:30		
4	佐藤栄一 東京 個人	—	—	—			

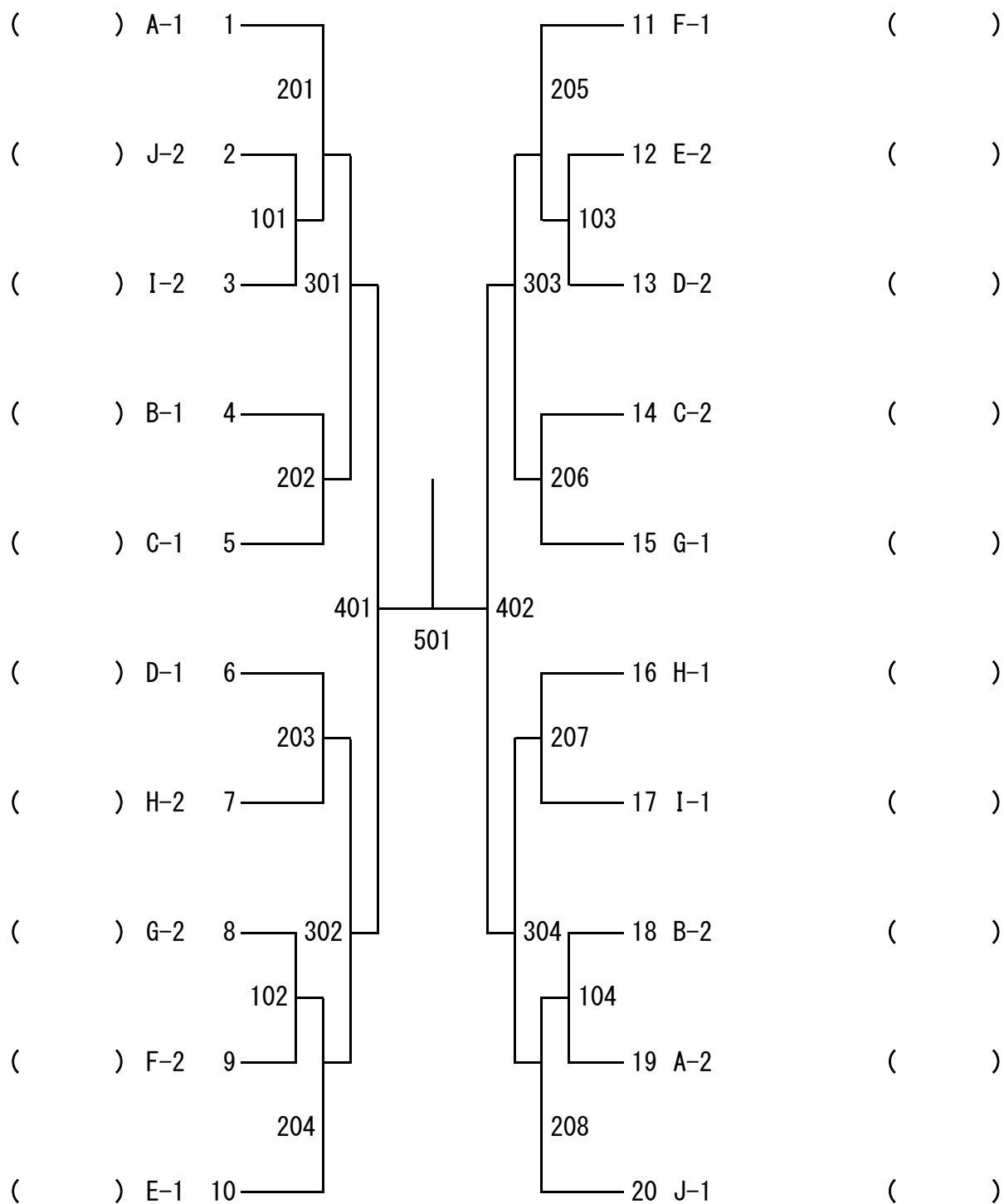
予選リーグ G		村田慎治	遠藤諒	出口博史	清野嘉彦	得点	順位
1	村田慎治 埼玉 個人		ⓐ11:00	ⓐ10:00	ⓐ12:00		
2	遠藤諒 東京 東京身障卓連	—		ⓐ12:30	ⓐ10:30		
3	出口博史 兵庫 玉津卓球クラブ	—	—		ⓐ11:30		
4	清野嘉彦 滋賀 M.S.T	—	—	—			

予選リーグ H		松本圭吾	木村亮太	志田敬祐	中耕司	得点	順位
1	松本圭吾 福岡 FITT		ⓐ11:00	ⓐ10:00	ⓐ12:00		
2	木村亮太 石川 エール	—		ⓐ12:30	ⓐ10:30		
3	志田敬祐 神奈川 ラポール卓友会	—	—		ⓐ11:30		
4	中耕司 京都 個人	—	—	—			

予選リーグ I		奥畑哲也	伊藤環	増泉充皓	吉垣寛汰	得点	順位
1	奥畑哲也 兵庫 フェニックス		ⓐ11:00	ⓐ10:00	ⓐ12:00		
2	伊藤環 三重 三重ビースト	—		ⓐ12:30	ⓐ10:30		
3	増泉充皓 石川 個人	—	—		ⓐ11:30		
4	吉垣寛汰 静岡 SST 富士山	—	—	—			

予選リーグ J		田邊智和	岩田雅史	三宅浩明	田淵瑛介	得点	順位
1	田邊智和 千葉 個人		ⓐ11:00	ⓐ10:00	ⓐ12:00		
2	岩田雅史 福井 福井障卓協	—		ⓐ12:30	ⓐ10:30		
3	三宅浩明 京都 Infinity	—	—		ⓐ11:30		
4	田淵瑛介 滋賀 M.S.T	—	—	—			

個人戦 立位の部 (男子) G2 決勝トーナメント



個人戦 立位の部（男子）50歳以上 予選リーグ

予選リーグ A		久米康之	市原稔章	石田政雄	BYE	得点	順位
1	久米康之 <small>大阪 大阪パラ卓球連絡会</small>		⑬11:30	⑬10:00	—		
2	市原稔章 <small>山梨 個人</small>	—		⑬13:00	—		
3	石田政雄 <small>神奈川 ラポール卓友会</small>	—	—		—		
4	BYE <small>BYE</small>	—	—	—			

予選リーグ B		谷口英雄	福田光徳	二宮仁	BYE	得点	順位
1	谷口英雄 <small>山口 K S T</small>		⑬12:30	⑬11:00	—		
2	福田光徳 <small>京都 Infinity</small>	—		⑭13:30	—		
3	二宮仁 <small>兵庫 フェニックス</small>	—	—		—		
4	BYE <small>BYE</small>	—	—	—			

予選リーグ C		荒木良之	永井浩之	河崎敏信	佐々木一行	得点	順位
1	荒木良之 <small>愛知 愛知ファイヤーズ</small>		⑮11:00	⑮10:00	⑮12:00		
2	永井浩之 <small>京都 Infinity</small>	—		⑮12:30	⑮10:30		
3	河崎敏信 <small>兵庫 兵庫パラ卓球</small>	—	—		⑮11:30		
4	佐々木一行 <small>岩手 FTC 岩手</small>	—	—	—			

予選リーグ D		渡邊紳一郎	富岡成一	金塚雅章	望月光春	得点	順位
1	渡邊紳一郎 <small>愛知 愛知ファイヤーズ</small>		⑮11:00	⑮10:00	⑭12:00		
2	富岡成一 <small>東京 東京身障卓連</small>	—		⑮12:30	⑮10:30		
3	金塚雅章 <small>滋賀 M.S.T</small>	—	—		⑮11:30		
4	望月光春 <small>神奈川 個人</small>	—	—	—			

予選リーグ E		大平悟	白井正義	柿窪孝男	BYE	得点	順位
1	大平悟 <small>山口 K S T</small>		⑬12:00	⑬10:30	—		
2	白井正義 <small>大阪 大阪パラ卓球連絡会</small>	—		⑬13:30	—		
3	柿窪孝男 <small>徳島 徳島パラ卓協</small>	—	—		—		
4	BYE <small>BYE</small>	—	—	—			

個人戦 立位の部 (男子) 50歳以上 決勝トーナメント

