

# 2023 横浜パラ卓球大会

## 【結果報告】



- 期 日** 令和5年7月15日(土)
- 会 場** 障害者スポーツ文化センター 横浜ラポール
- 主 催** 横浜市身体障がい者卓球連盟
- 協 賛** (株)VICTAS  
日本レーティング卓球協会  
反町卓球場
- 協 力** 横浜市レディース卓球連盟  
神奈川県立荏田高等学校卓球部  
日本大学高等学校卓球部、港北ジュニア  
神奈川県湘南卓球クラブ、デフTTC、ラポール卓友会

# シングルス戦 肢体立位男子の部 予選リーグ

## 【Aブロック】

		1	2	3	4	勝	負	得点	順位
①	畠山 講史郎 (都身連)			2-0		1	0	2	1
<del>2</del>	<del>蔭山 右京 (ALEGALO)</del>								
3	吉川 暢彦 (ラポール卓友会)	0-2				0	1	1	2
4	Bye								

## 【Bブロック】

		1	2	3	4	勝	負	得点	順位
①	西村 卓士 ((株)ASO ALPHA)		2-1			1	0	2	1
2	平山 裕之 (ALEGALO)	1-2				0	1	1	2
<del>3</del>	<del>相田 晴 (東京スマッシュクラブ)</del>								
4	Bye								

## 【Cブロック】

		1	2	3	4	勝	負	得点	順位
①	辻村 琢光 (ユナイテッドグローウ(株))		0-2	2-0		1	1	3	2
2	玉井 英雄 (IMPACT)	2-0		2-0		2	0	4	1
3	鈴木 努 (SST)	0-2	0-2			0	2	2	3
4	Bye								

## 【Dブロック】

		1	2	3	4	勝	負	得点	順位
①	伊東 一浩 (都身連)		1-2	2-0		1	1	3	2
2	板井 淳記 (フォースリーブス)	2-1		2-0		2	0	4	1
3	阿部 泰斉 (神奈川湘南卓球クラブ)	0-2	0-2			0	2	2	3
4	Bye								

## 【Eブロック】

		1	2	3	4	勝	負	得点	順位
①	小林 航大 (千木良T.P.C)		2-0	2-0		2	0	4	1
2	大釜 誠 (都身連)	0-2		2-0		1	1	3	2
3	大石 秀一 (個人)	0-2	0-2			0	2	2	3
<del>4</del>	<del>松岡 一徳 (栃木卓翔会)</del>								

## 【Fブロック】

		1	2	3	4	勝	負	得点	順位
①	吉田 克夫 (栃木卓翔会)		2-1	2-0	2-0	3	0	6	1
2	福田 光徳 (大阪パラ卓球)	1-2		2-0	2-0	2	1	5	2
3	土田 栄 (個人)	0-2	0-2		1-2	0	3	3	4
4	三田 登志貴 (ラポール卓友会)	0-2	0-2	2-1		1	2	4	3

試合順 3人リーグ ①1-3 ②2-3 ③1-2

4人リーグ ①1-4 ②2-3 ③1-3 ④2-4 ⑤1-2 ⑥3-4

【Gブロック】

		1	2	3	4	勝	負	得点	順位
①	塚田 正樹 (ラポール卓友会)		0-2	2-0	0-2	1	2	4	3
2	宿野部 拓海 (フォースリーブス)	2-0		2-0	2-1	3	0	6	1
3	水沼 正司 (栃木卓翔会)	0-2	0-2		0-2	0	3	3	4
4	岡部 桐生 (個人)	2-0	1-2	2-0		2	1	5	2

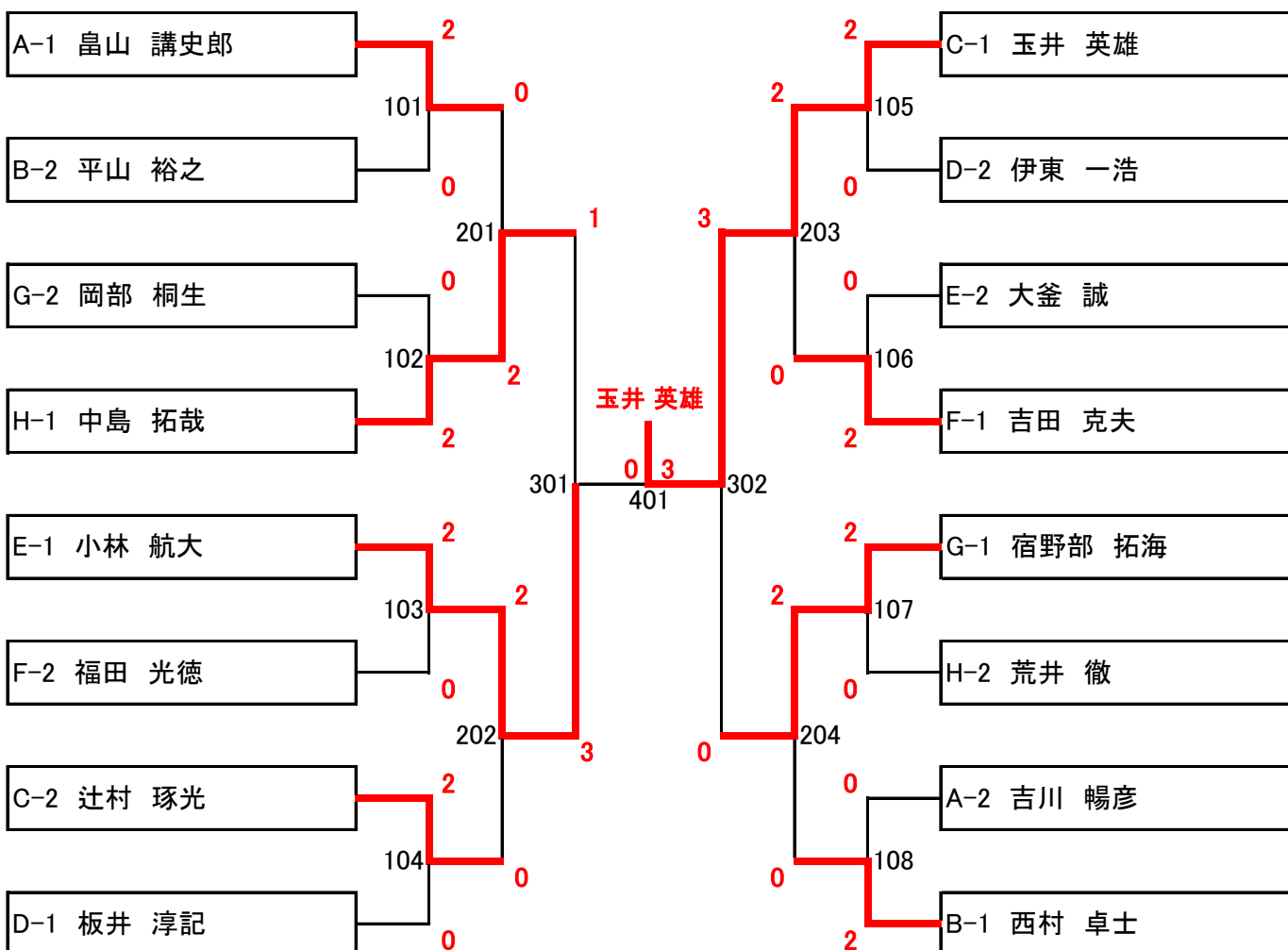
【Hブロック】

		1	2	3	4	勝	負	得点	順位
①	荒井 徹 (神奈川湘南卓球クラブ)		0-2	2-0	2-0	2	1	5	2
2	中島 拓哉 (IMPACT)	2-0		2-0	2-0	3	0	6	1
3	志田 敬佑 (ラポール卓友会)	0-2	0-2		2-0	1	2	4	3
4	増泉 充皓 (個人)	0-2	0-2	0-2		0	3	3	4

試合順 3人リーグ ①1-3 ②2-3 ③1-2

4人リーグ ①1-4 ②2-3 ③1-3 ④2-4 ⑤1-2 ⑥3-4

## シングルス戦 肢体立位男子の部 トーナメント



## シングルス戦 肢体立位女子の部 予選リーグ

### 【Aブロック】

		1	2	3	勝	負	得点	順位
①	渡辺 登美代 (神奈川湘南卓球クラブ)			2-0	1	0	2	1
2	<del>三浦 稟々 (グリーンスポーツ)</del>							
3	小堀 綾子 (栃木卓翔会)	0-2			0	1	1	2

### 【Bブロック】

		1	2	3	勝	負	得点	順位
①	山崎 玉乃 (SST)		2-0	2-0	2	0	4	1
2	澁谷 雅子 (個人)	0-2		0-2	0	2	2	3
3	曾我 美枝子 (ラポール卓友会)	0-2	2-0		1	1	3	2

### 【Cブロック】

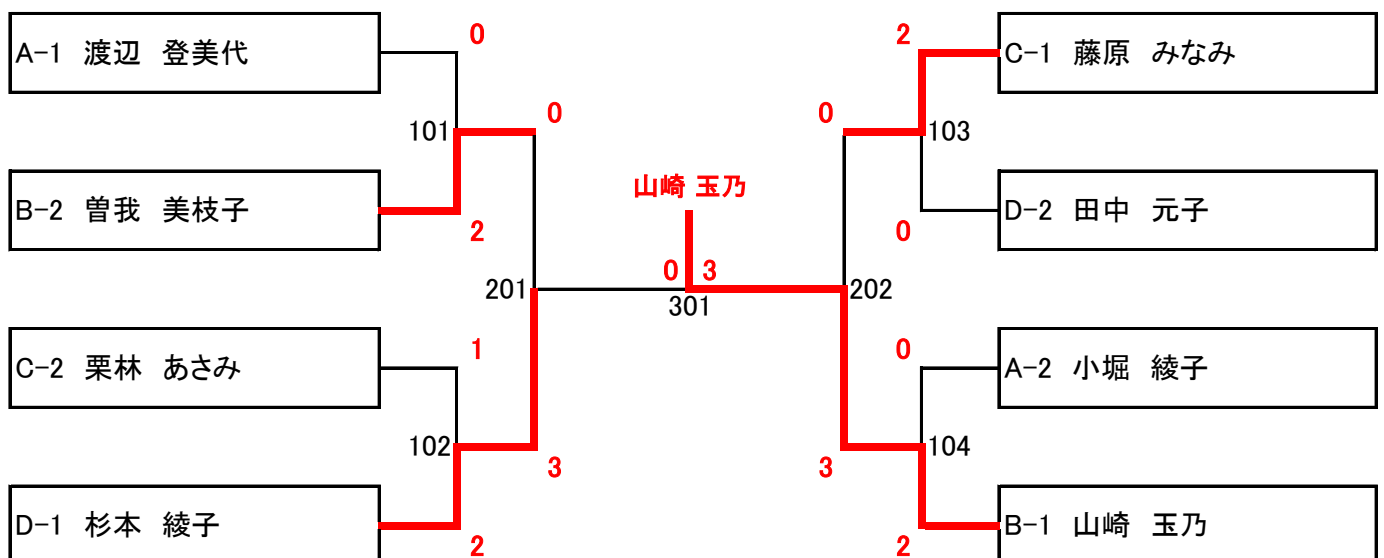
		1	2	3	勝	負	得点	順位
①	栗林 あさみ (大阪パラ卓球)		2-0	1-2	1	1	3	2
2	種田 多化子 (神奈川湘南卓球クラブ)	0-2		0-2	0	2	2	3
3	藤原 みなみ (チームみなみ)	2-1	2-0		2	0	4	1

### 【Dブロック】

		1	2	3	勝	負	得点	順位
①	杉本 綾子 (SST)		2-0	2-0	2	0	4	1
2	西ノ宮 弘子 (神奈川湘南卓球クラブ)	0-2		0-2	0	2	2	3
3	田中 元子 (個人)	0-2	2-0		1	1	3	2

試合順 3人リーグ ①1-3 ②2-3 ③1-2

## シングルス戦 肢体立位女子の部 トーナメント



# シングルス戦 車椅子男子の部 予選リーグ

## 【Aブロック】

		1	2	3	4	勝	負	得点	順位
①	長島 秀明 (ディスタンス)		2-0	2-0		2	0	4	1
2	関谷 賢太郎(茨城フェニックス卓球クラブ)	0-2		2-0		1	1	3	2
3	坂本 仁 (Fantasista)	0-2	0-2			0	2	2	3
4	Bye								

## 【Bブロック】

		1	2	3	4	勝	負	得点	順位
①	細谷 直生 (ディスタンス)		2-0	2-0		2	0	4	1
2	宇佐美 保弘 (Fantasista)	0-2		1-2		0	2	2	3
3	鈴木 貴夫 (あわせ味噌)	0-2	2-1			1	1	3	2
4	Bye								

## 【Cブロック】

		1	2	3	4	勝	負	得点	順位
①	本橋 治 (茨城フェニックス卓球クラブ)		2-1	2-0	2-0	3	0	6	1
2	二宮 一郎 (Fantasista)	1-2		2-0	2-1	2	1	5	2
3	島也 博明 (ディスタンス)	0-2	0-2		2-0	1	2	4	3
4	齋藤 英之 (個人)	0-2	1-2	0-2		0	3	3	4

## 【Dブロック】

		1	2	3	4	勝	負	得点	順位
①	佐藤 幸広 (東京スマッシュクラブ)		2-0	2-0	2-0	3	0	6	1
2	紺谷 昂 (ラポール卓友会)	0-2		2-0	2-0	2	1	5	2
3	小松澤 豊宏(茨城フェニックス卓球クラブ)	0-2	0-2		0-2	0	3	3	4
4	大和 勇祐 (個人)	0-2	0-2	2-0		1	2	4	3

## 【Eブロック】

		1	2	3	4	勝	負	得点	順位
①	川久保 真一 (ラポール卓友会)		2-0	2-0	2-0	3	0	6	1
2	張替 明 (あわせ味噌)	0-2		2-0	2-0	2	1	5	2
3	水野 誠之 (FLAT-OUT)	0-2	0-2		2-0	1	2	4	3
4	小堀 健介 (栃木卓翔会)	0-2	0-2	0-2		0	3	3	4

## 【Fブロック】

		1	2	3	4	勝	負	得点	順位
①	大塚 敏光 (東京スマッシュクラブ)			2-0	0-2	1	1	3	2
<del>2</del>	<del>平塚 好紀 (あわせ味噌)</del>								
3	浜上 悟 (個人)	0-2			1-2	0	2	2	3
4	前田 圭 (FLAT-OUT)	2-0		2-1		2	0	4	1

試合順 3人リーグ ①1-3 ②2-3 ③1-2

4人リーグ ①1-4 ②2-3 ③1-3 ④2-4 ⑤1-2 ⑥3-4

【Gブロック】

		1	2	3	4	勝	負	得点	順位
①	渡邊 剛 (T.T labo)		2-0	2-0	2-0	3	0	6	1
2	吉田 和弘 (FLAT-OUT)	0-2		2-0	2-0	2	1	5	2
3	中島 秀男 (茨城フェニックス卓球クラブ)	0-2	0-2		2-1	1	2	4	3
4	谷口 智広 (Fantasista)	0-2	0-2	1-2		0	3	3	4

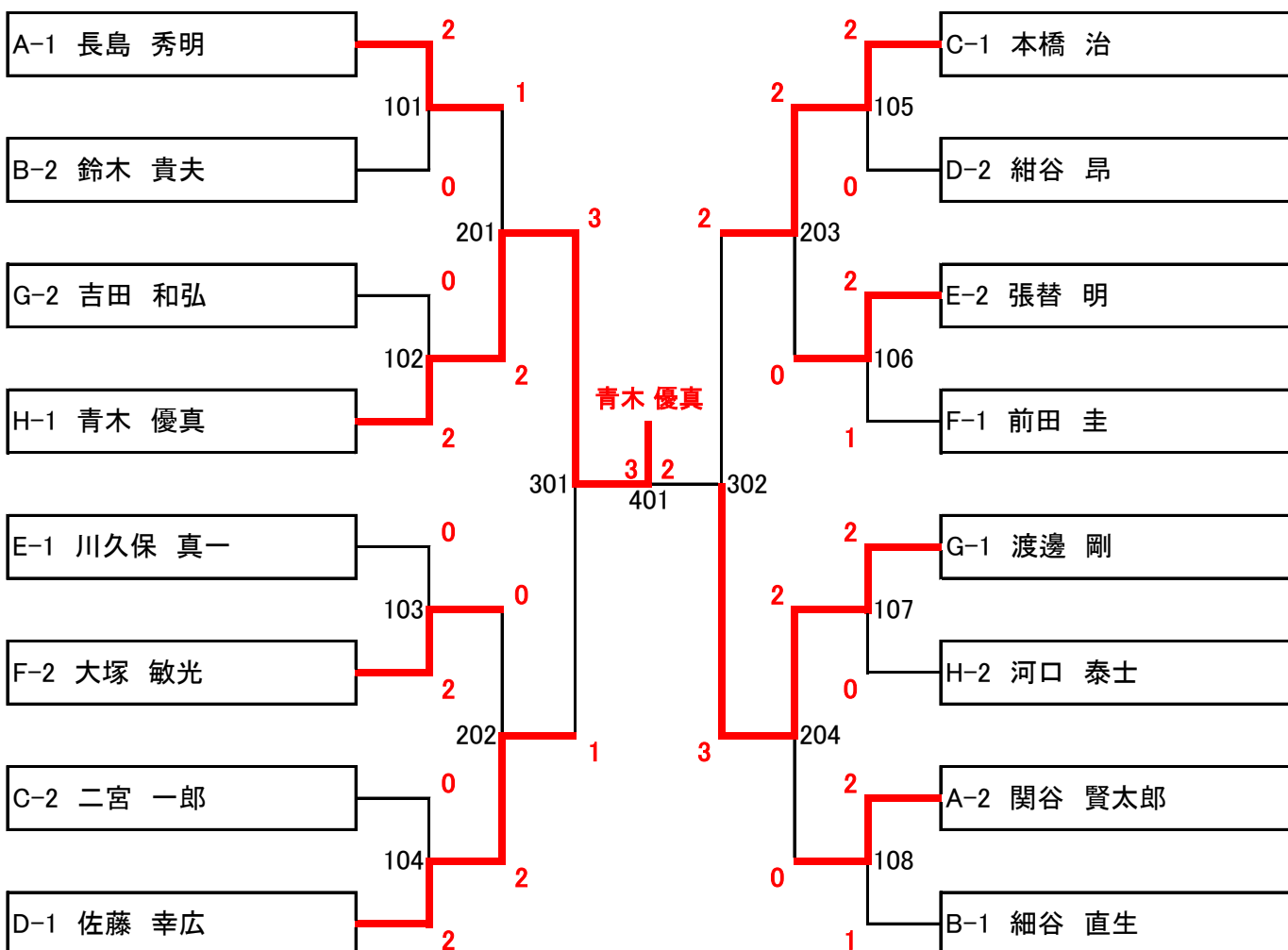
【Hブロック】

		1	2	3	4	勝	負	得点	順位
①	青木 優真 (Fantasista)		2-0	2-0	2-0	3	0	6	1
2	河口 泰士 (FLAT-OUT)	0-2		2-0	2-0	2	1	5	2
3	斉藤 祐三 (あわせ味噌)	0-2	0-2		2-0	1	2	4	3
4	山本 秀栄 (T.T LABO)	0-2	0-2	0-2		0	3	3	4

試合順 3人リーグ ①1-3 ②2-3 ③1-2

4人リーグ ①1-4 ②2-3 ③1-3 ④2-4 ⑤1-2 ⑥3-4

## シングルス戦 車椅子男子の部 トーナメント



## シングルス戦 車椅子女子の部 予選リーグ

### 【Aブロック】

		1	2	3	4	勝	負	得点	順位
①	藤森 亜利砂 (オー・エル・エム)		2-0	2-0		2	0	4	1
2	深澤 美恵 (個人)	0-2		2-0		1	1	3	2
3	磯貝 愛 (個人)	0-2	0-2			0	2	2	3
4	Bye								

### 【Bブロック】

		1	2	3	4	勝	負	得点	順位
<del>①</del>	<del>磯崎 直美 (神奈川湘南卓球クラブ)</del>								
2	原田 亜香里 (T.T LABO)			2-0		1	0	2	1
3	大山 厚子 (個人)		0-2			0	1	1	2
4	Bye								

### 【Cブロック】

		1	2	3	4	勝	負	得点	順位
①	須藤 泰子 (茨城フェニックス卓球クラブ)		2-0	2-1		2	0	4	1
2	金内 夕奈 (T.T LABO)	0-2		2-1		1	1	3	2
3	齋藤 容子 (栃木卓翔会)	1-2	1-2			0	2	2	3
4	Bye								

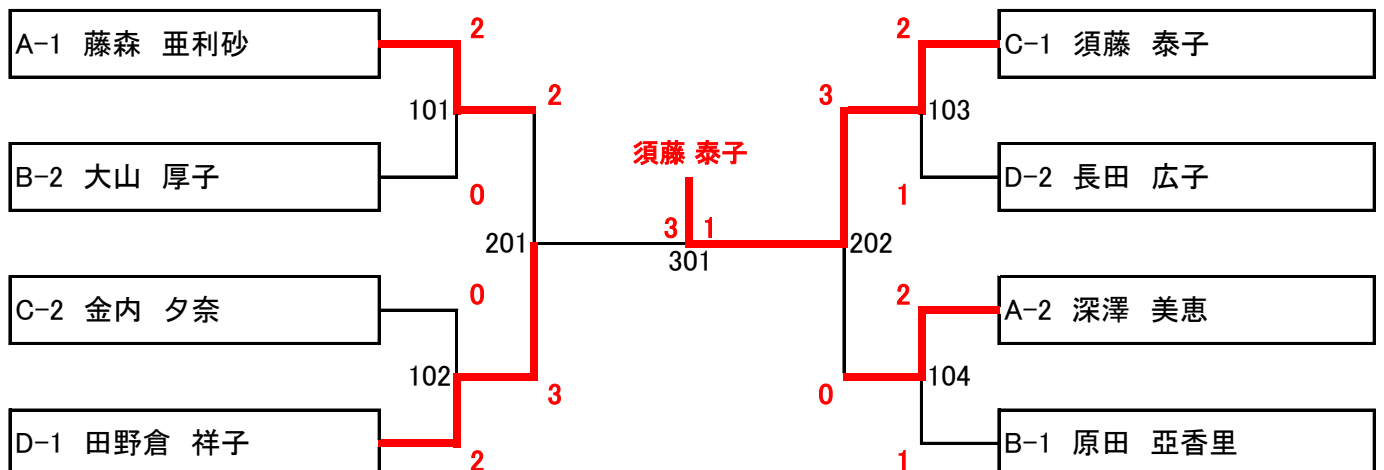
### 【Dブロック】

		1	2	3	4	勝	負	得点	順位
①	田野倉 祥子 (ディスタンス)			2-0	2-0	2	0	4	1
<del>2</del>	<del>齋藤 いずみ (東京スマッシュクラブ)</del>								
3	長田 広子 (茨城フェニックス卓球クラブ)	0-2			2-0	1	1	3	2
4	勝田 凜華 (T.T LABO)	0-2		0-2		0	2	2	3

試合順 3人リーグ ①1-3 ②2-3 ③1-2

4人リーグ ①1-4 ②2-3 ③1-3 ④2-4 ⑤1-2 ⑥3-4

## シングルス戦 車椅子女子の部 トーナメント



# シングルス戦 知的障害男子の部 予選リーグ

## 【Aブロック】

		1	2	3	4	勝	負	得点	順位
①	竹田 隆 (都身連)		2-0	2-0		2	0	4	1
2	元木 久 (ITS三鷹)	0-2		2-0		1	1	3	2
3	杉山 幸嗟 (SST)	0-2	0-2			0	2	2	3
4	Bye								

## 【Bブロック】

		1	2	3	4	勝	負	得点	順位
①	縦山 駿 (SO日本・東京)		0-2	2-0		1	1	3	2
2	工藤 雅治 (SST)	2-0		2-0		2	0	4	1
3	佐藤 海音 (結クラブ)	0-2	0-2			0	2	2	3
4	Bye								

## 【Cブロック】

		1	2	3	4	勝	負	得点	順位
①	野中 晨光 (新山ぴんぼん)		0-2	2-0		1	1	3	2
2	後藤 響 (個人)	2-0		2-0		2	0	4	1
3	安達 凧澄 (香里クラブ)	0-2	0-2			0	2	2	3
4	Bye								

## 【Dブロック】

		1	2	3	4	勝	負	得点	順位
①	中村 鷹遥 (都身連)		2-0	0-2	2-0	2	1	5	2
2	安積 諒 (大阪パラ卓球)	0-2		0-2	2-0	1	2	4	3
3	伊藤 翼 (SON東京)	2-0	2-0		2-1	3	0	6	1
4	渡辺 佑一 (新山ぴんぼん)	0-2	0-2	1-2		0	3	3	4

## 【Eブロック】

		1	2	3	4	勝	負	得点	順位
①	飯島 大輝 (結クラブ)		2-0	2-0	2-0	3	0	6	1
2	大浦 直優 (FANCL RAINBOW)	0-2		1-2	2-0	1	2	4	3
3	田沼 祐樹 (SO日本・東京)	0-2	2-1		2-0	2	1	5	2
4	児玉 大陽 (個人)	0-2	0-2	0-2		0	3	3	4

## 【Fブロック】

		1	2	3	4	勝	負	得点	順位
①	高橋 雄大 (SO日本・東京)		1-2	2-0	2-0	2	1	5	2
2	大塚 祐輔 (TTS OHANA)	2-1		2-0	2-0	3	0	6	1
3	松村 雄太 (府中キララ卓球クラブ)	0-2	0-2		2-0	1	2	4	3
4	長岡 和裕 (個人)	0-2	0-2	0-2		0	3	3	4

試合順 3人リーグ ①1-3 ②2-3 ③1-2

4人リーグ ①1-4 ②2-3 ③1-3 ④2-4 ⑤1-2 ⑥3-4



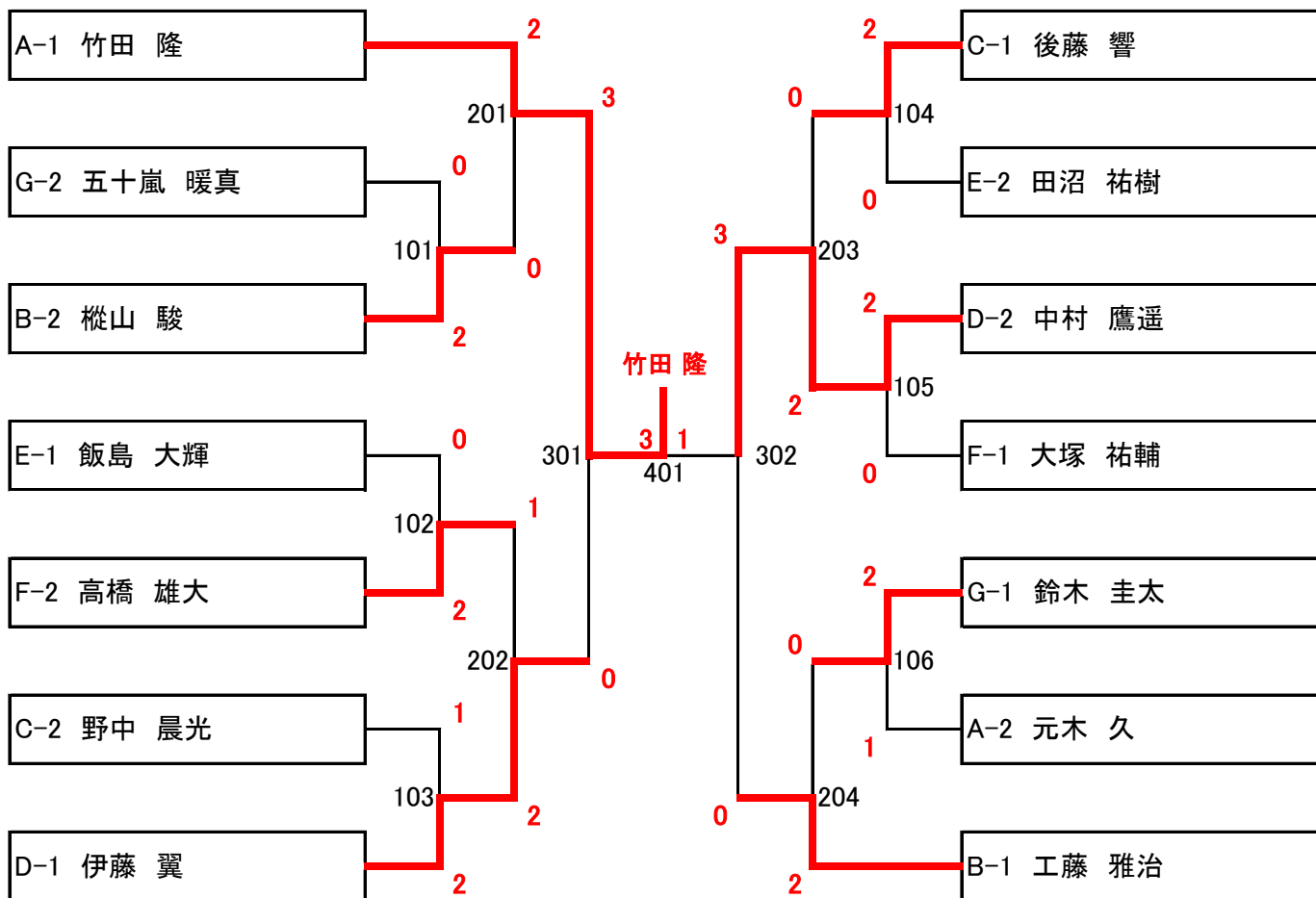
【Gブロック】

		1	2	3	4	勝	負	得点	順位
①	五十嵐 暖真 (飛鳥未来)		2-0	0-2	2-0	2	1	5	2
2	田中 伸幸 (個人)	0-2		0-2	2-1	1	2	4	3
3	鈴木 圭太 (個人)	2-0	2-0		2-0	3	0	6	1
4	湯川 龍之 (FANCL RAINBOW)	0-2	1-2	0-2		0	3	3	4

試合順 3人リーグ ①1-3 ②2-3 ③1-2

4人リーグ ①1-4 ②2-3 ③1-3 ④2-4 ⑤1-2 ⑥3-4

## シングルス戦 知的障害男子の部 トーナメント



# シングルス戦 聴覚言語障害男子の部 予選リーグ

## 【Aブロック】

		1	2	3	4	勝	負	得点	順位
①	蟹山 祐馬 (翔KAKERU)		2-0	2-0		2	0	4	1
2	寺田 英明 (デフTTC)	0-2		2-1		1	1	3	2
3	山岸 祐太郎 (都立立川学園)	0-2	1-2			0	2	2	3
4	Bye								

## 【Bブロック】

		1	2	3	4	勝	負	得点	順位
①	村松 翔 (翔KAKERU)		2-0	2-0		2	0	4	1
2	杉山 幸一 (デフTTC)	0-2		2-1		1	1	3	2
3	酒井 万鯉 (都立立川学園)	0-2	1-2			0	2	2	3
4	Bye								

## 【Cブロック】

		1	2	3	4	勝	負	得点	順位
①	飯島 隆斗 (栃木卓翔会)		1-2	2-0		1	1	3	2
2	岡部 直希 (翔KAKERU)	2-1		2-0		2	0	4	1
3	栗山 創多 (都立立川学園)	0-2	0-2			0	2	2	3
4	Bye								

## 【Dブロック】

		1	2	3	4	勝	負	得点	順位
<del>①</del>	<del>兼崎 直樹 (翔KAKERU) → 北神 柊汰</del>								
2	武井 大祐 (個人)			2-0		1	0	2	1
3	井上 絢介 (都立立川学園)		0-2			0	1	1	2
4	Bye								

## 【Eブロック】

		1	2	3	4	勝	負	得点	順位
①	村上 勝彦 (デフTTC)		2-1	2-0	2-0	3	0	6	1
2	田中 大貴 (翔KAKERU)	1-2		2-1	2-0	2	1	5	2
3	猪塚 日出也 (翔KAKERU)	0-2	1-2		2-0	1	2	4	3
4	高部 蒼斗 (個人)	0-2	0-2	0-2		0	3	3	4

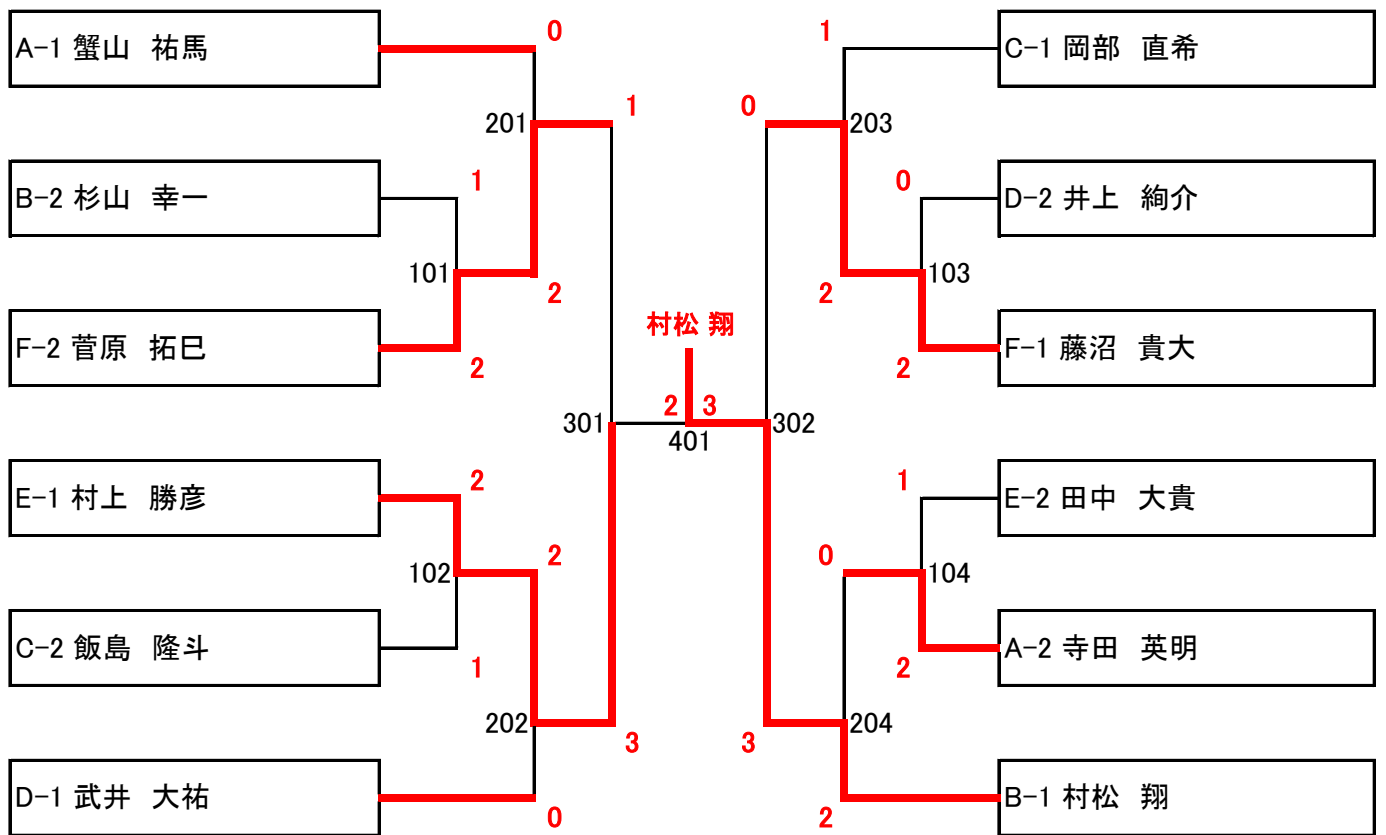
## 【Fブロック】

		1	2	3	4	勝	負	得点	順位
①	菅原 拓巳 (翔KAKERU)		0-2	2-0	2-0	2	1	5	2
2	藤沼 貴大 (栃木卓翔会)	2-0		2-0	2-0	3	0	6	1
3	直井 貴司 (デフTTC)	0-2	0-2		2-0	1	2	4	3
4	高部 陽斗 (個人)	0-2	0-2	0-2		0	3	3	4

試合順 3人リーグ ①1-3 ②2-3 ③1-2

4人リーグ ①1-4 ②2-3 ③1-3 ④2-4 ⑤1-2 ⑥3-4

# シングルス戦 聴覚言語障害男子の部 トーナメント



# シングルス戦 聴覚言語障害女子の部 予選リーグ

## 【Aブロック】

		1	2	3	勝	負	得点	順位
①	中川 久美子 (デフTTC)		2-0	2-0	2	0	4	1
2	井上 蒼和 (都立立川学園)	0-2		0-2	0	2	2	3
3	中澤 祐紀 (都立立川学園)	0-2	2-0		1	1	3	2

## 【Bブロック】

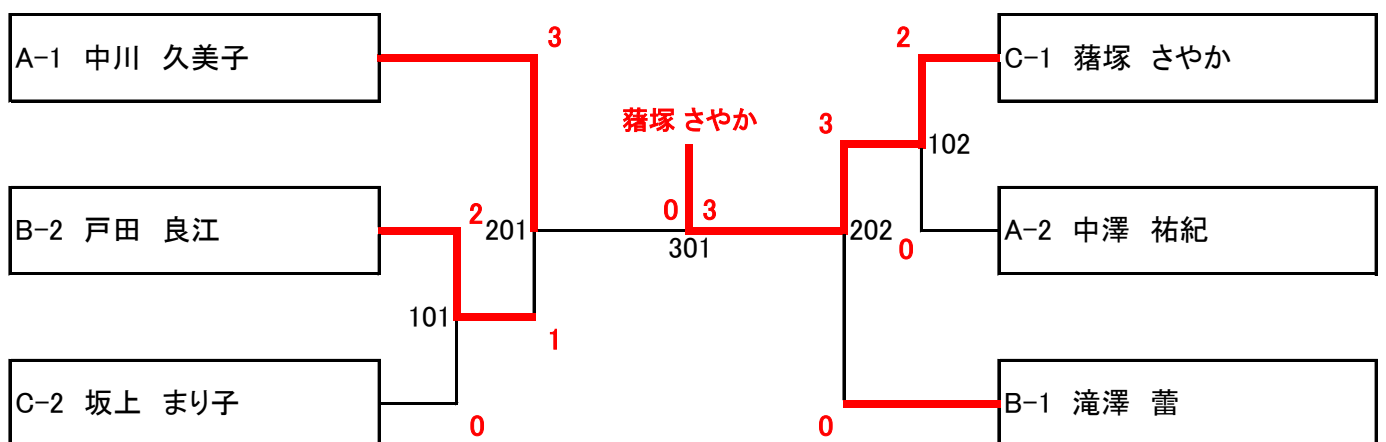
		1	2	3	勝	負	得点	順位
①	田丸 生子 (デフTTC)		0-2	0-2	0	2	2	3
2	戸田 良江 (デフTTC)	2-0		1-2	1	1	3	2
3	滝澤 蕾 (都立立川学園)	2-0	2-1		2	0	4	1

## 【Cブロック】

		1	2	3	勝	負	得点	順位
①	猪塚 さやか (翔KAKERU)		2-0		1	0	2	1
2	坂上 まり子 (デフTTC)	0-2			0	1	1	2
3	菊池 美衣菜 (都立立川学園)							

試合順 3人リーグ ①1-3 ②2-3 ③1-2

# シングルス戦 聴覚言語障害女子の部 トーナメント



# シングルス戦 精神障害男子の部 予選リーグ

## 【Aブロック】

		1	2	3	4	勝	負	得点	順位
①	田川 健治 (個人)		0-2	2-0		1	1	3	2
2	杉浦 一成 (おにぎり's)	2-0		2-0		2	0	4	1
3	斉藤 日左男 (マインド葦)	0-2	0-2			0	2	2	3
4	Bye								

## 【Bブロック】

		1	2	3	4	勝	負	得点	順位
①	吉田 聡 (マインド葦)		0-2	0-2		0	2	2	3
2	森 盛男 (ファイトクラブ)	2-0		0-2		1	1	3	2
3	古谷 勇稀 (個人)	2-0	2-0			2	0	4	1
4	Bye								

## 【Cブロック】

		1	2	3	4	勝	負	得点	順位
①	入野 友太 (おにぎり's)		0-2	2-0		1	1	3	2
2	大塚 航 (都身連)	2-0		2-0		2	0	4	1
3	久保田 遼介 (マインド葦)	0-2	0-2			0	2	2	3
4	Bye								

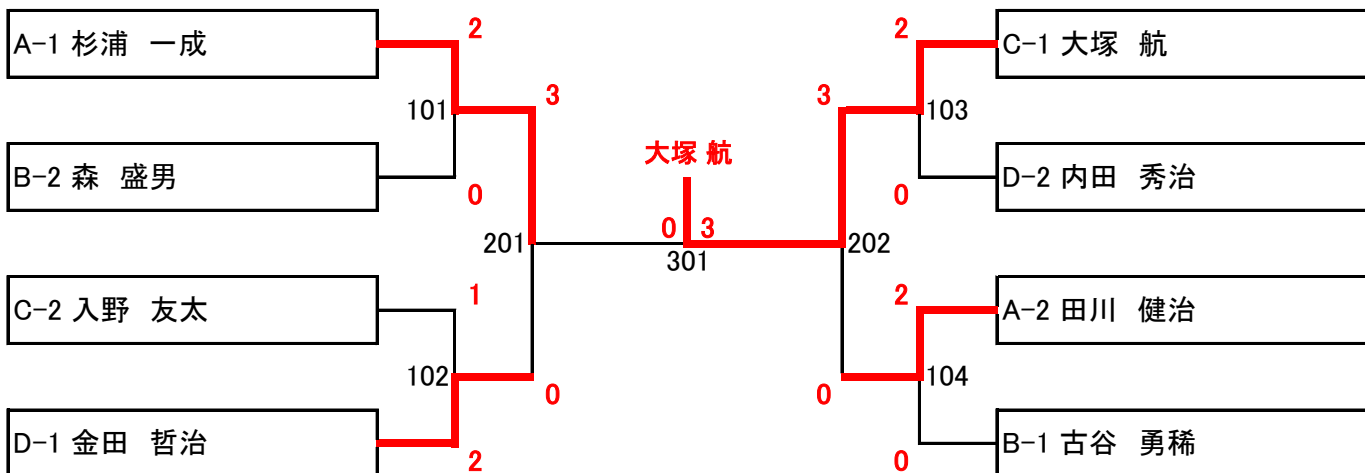
## 【Dブロック】

		1	2	3	4	勝	負	得点	順位
①	岩崎 靖幸 (マインド葦)			0-2	0-2	0	2	2	3
2	遠藤 翼 (個人)								
3	金田 哲治 (個人)	2-0			2-0	2	0	4	1
4	内田 秀治 (ファイトクラブ)	2-0		0-2		1	1	3	2

試合順 3人リーグ ①1-3 ②2-3 ③1-2

4人リーグ ①1-4 ②2-3 ③1-3 ④2-4 ⑤1-2 ⑥3-4

# シングルス戦 精神障害男子の部 トーナメント



# シングルス戦 知的障害・精神障害女子の部 予選リーグ

## 【Aブロック】

		1	2	3	4	勝	負	得点	順位
①	向川 千春 (マインド葦)		0-2	2-0		1	1	3	2
2	中村 千晴 (個人)	2-0		2-0		2	0	4	1
3	真喜志 良江 (個人)	0-2	0-2			0	2	2	3
4	Bye								

## 【Bブロック】

		1	2	3	4	勝	負	得点	順位
①	川田 恵子 (栃木卓翔会)		1-2	1-2		0	2	2	3
2	小澤 志芳 (SOLA HOUSE)	2-1		2-1		2	0	4	1
3	海老原 尚子 (個人)	2-1	1-2			1	1	3	2
4	Bye								

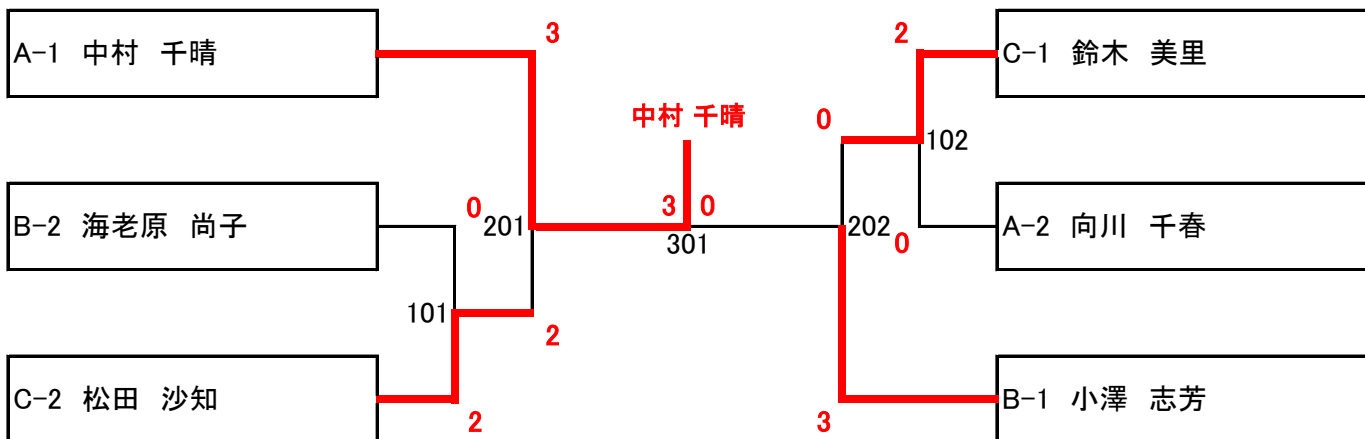
## 【Cブロック】

		1	2	3	4	勝	負	得点	順位
①	佐藤 姫璃 (飛鳥未来)		2-0	0-2	2-1	2	1	5	<sup>2/3</sup> 3
2	原 直子 (マインド葦)	0-2		0-2	0-2	0	3	3	4
3	松田 沙知 (Infinity)	2-0	2-0		0-2	2	1	5	<sup>2/2</sup> 2
4	鈴木 美里 (SST)	1-2	2-0	2-0		2	1	5	<sup>3/2</sup> 1

試合順 3人リーグ ①1-3 ②2-3 ③1-2

4人リーグ ①1-4 ②2-3 ③1-3 ④2-4 ⑤1-2 ⑥3-4

# シングルス戦 知的障害・精神障害女子の部 トーナメント



## ダブルス戦 肢体立位の部 予選リーグ

### 【Aブロック】

No.	選手名 (所属)	1	2	3	勝	負	得点	順位
①	西村 卓士・辻村 琢光 (C's Athlete)		2-0	2-0	2	0	4	1
2	志田 敬佑・塚田 正樹 (ラポール卓友会)	0-2		2-0	1	1	3	2
3	伊東 五月・大釜 誠 (東京都身体障害者卓球連盟)	0-2	0-2		0	2	2	3

### 【Bブロック】

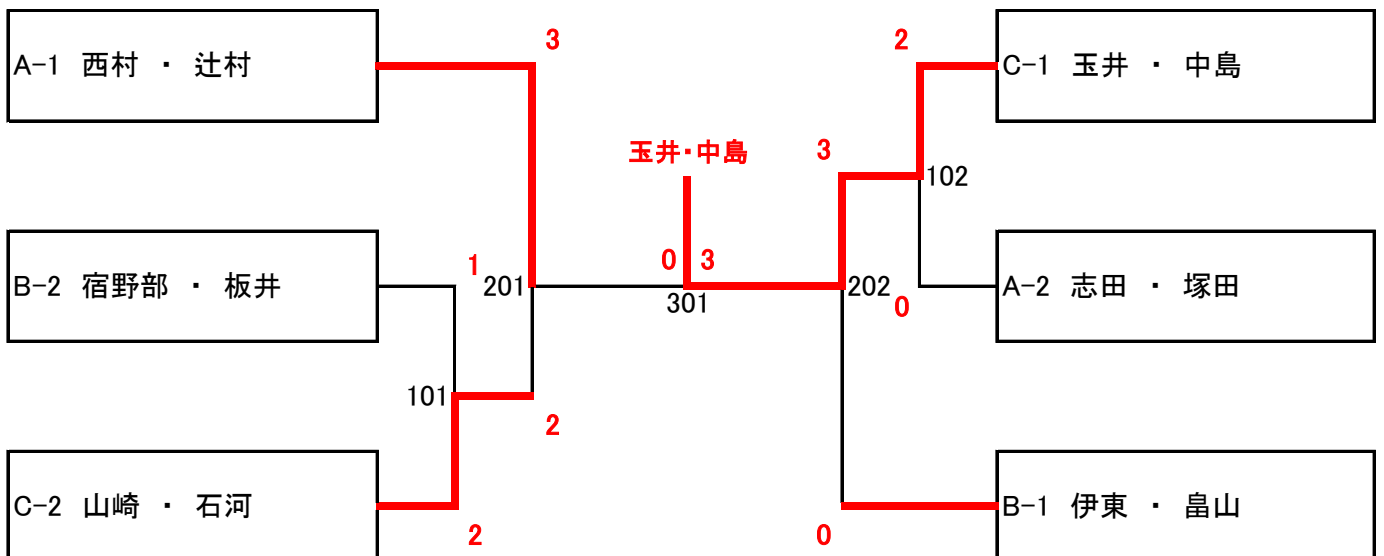
No.	選手名 (所属)	1	2	3	勝	負	得点	順位
①	伊東 一浩・畠山 講史郎 (東京都身体障害者卓球連盟)			2-0	1	0	2	1
<del>2</del>	<del>平山 裕之・蔭山 右京 (ALEGALO)</del>							
3	宿野部 拓海・板井 淳記 (フォースリーブス)	0-2			0	1	1	2

### 【Cブロック】

No.	選手名 (所属)	1	2	3	勝	負	得点	順位
①	三田 登志貴・内藤 則義 (ラポール卓友会)		0-2	0-2	0	2	2	3
2	玉井 英雄・中島 拓哉 (IMPACT)	2-0		2-1	2	0	4	1
3	山崎 玉乃・石河 恵美 (SST&ラポール)	2-0	1-2		1	1	3	2

試合順 3組リーグ ①1-3 ②2-3 ③1-2

## ダブルス戦 肢体立位の部 トーナメント







【Eブロック】

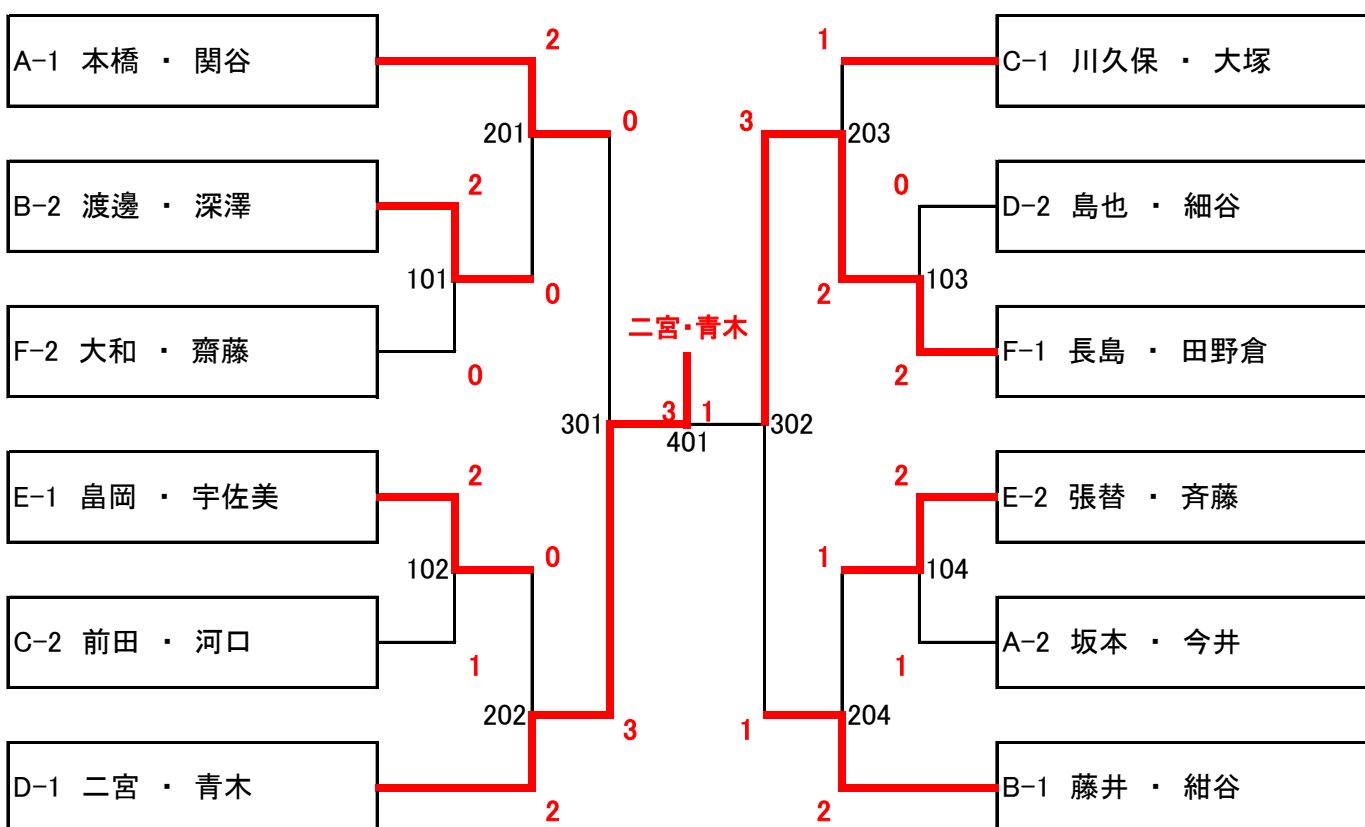
		1	2	3	4	勝	負	得点	順位
①	吉田 和弘・水野 誠之 (FLAT-OUT)		1-2	0-2	2-0	1	2	4	3
2	張替 明・齊藤 祐三 (あわせ味噌)	2-1		1-2	2-0	2	1	5	2
3	畠岡 裕幸・宇佐美 保弘 (Fantasista)	2-0	2-1		2-0	3	0	6	1
4	勝田 凜華・山本 秀栄 (T.T LABO)	0-2	0-2	0-2		0	3	3	4

【Fブロック】

		1	2	3	4	勝	負	得点	順位
①	鈴木 貴夫・平塚 好紀 (あわせ味噌)								
2	長島 秀明・田野倉 祥子 (ディスタンス)			2-0	2-0	2	0	4	1
3	大和 勇祐・齋藤 英之 (個人)		0-2		2-0	1	1	3	2
4	原田 亜香里・金内 夕奈 (T.T LABO)		0-2	0-2		0	2	2	3

試合順 3組リーグ ①1-3 ②2-3 ③1-2  
4組リーグ ①1-4 ②2-3 ③1-3 ④2-4 ⑤1-2 ⑥3-4

ダブルス戦 車椅子の部 トーナメント



## ダブルス戦 知的障害・精神障害の部 予選リーグ

### 【Aブロック】

		1	2	3	勝	負	得点	順位
①	竹田 隆・中村 鷹遥 (東京都身体障害者卓球連盟)	/	2-0	2-1	2	0	4	1
2	杉山 幸嗟・鈴木 祥太 (SST)	0-2	/	2-1	1	1	3	2
3	縦山 駿・高橋 雄大 (スペシャルオリンピックス日本・東京)	1-2	1-2	/	0	2	2	3

### 【Bブロック】

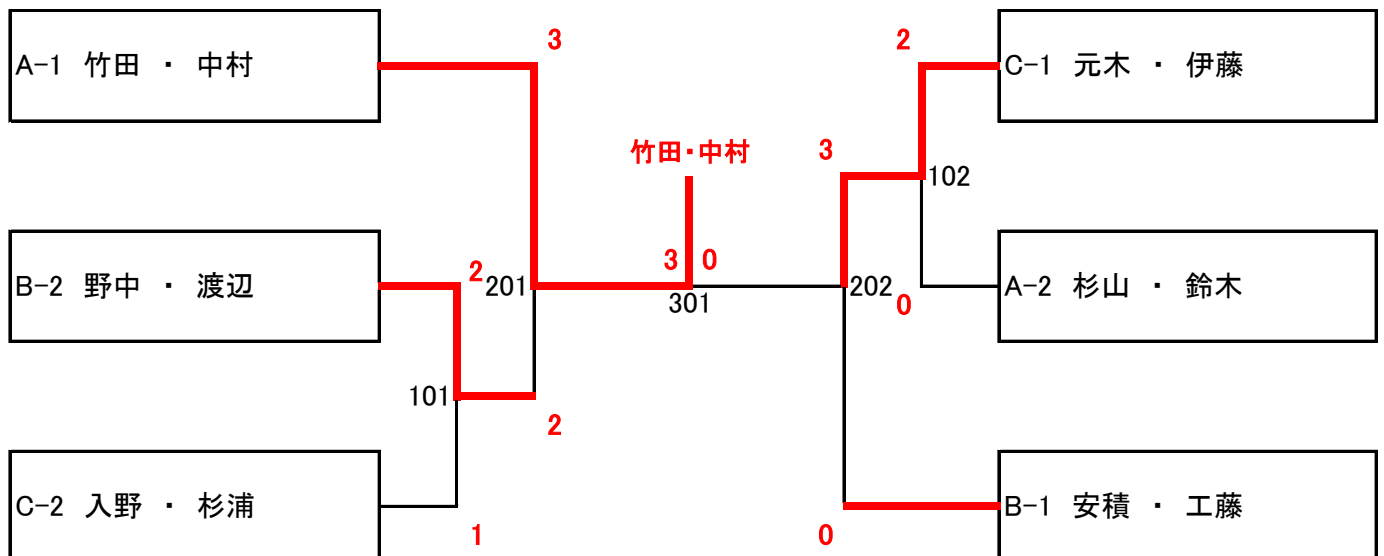
		1	2	3	勝	負	得点	順位
①	野中 晨光・渡辺 佑一 (新山ぴんぽん)	/	2-0	0-2	1	1	3	2
2	佐藤 海音・飯島 大輝 (結クラブ)	0-2	/	1-2	0	2	2	3
3	安積 諒・工藤 雅治 (大阪パラ卓球)	2-0	2-1	/	2	0	4	1

### 【Cブロック】

		1	2	3	勝	負	得点	順位
①	元木 久・伊藤 翼 (SON東京)	/	2-1	2-0	2	0	4	1
2	入野 友太・杉浦 一成 (おにぎり's)	1-2	/	2-0	1	1	3	2
3	五十嵐 暖真・佐藤 姫璃 (飛鳥未来)	0-2	0-2	/	0	2	2	3

試合順 3組リーグ ①1-3 ②2-3 ③1-2

## ダブルス戦 知的障害・精神障害の部 トーナメント



## ダブルス戦 聴覚言語障害の部 予選リーグ

### 【Aブロック】

		1	2	3	勝	負	得点	順位
①	菅原 拓巳・蟹山 祐馬 (翔KAKERU)		2-1		1	0	2	1
2	杉山 幸一・寺田 英明 (デフTTC)	1-2			0	1	1	2
3	岡部 直希・兼崎 直樹→北神 柊汰 (翔KAKERU)							

### 【Bブロック】

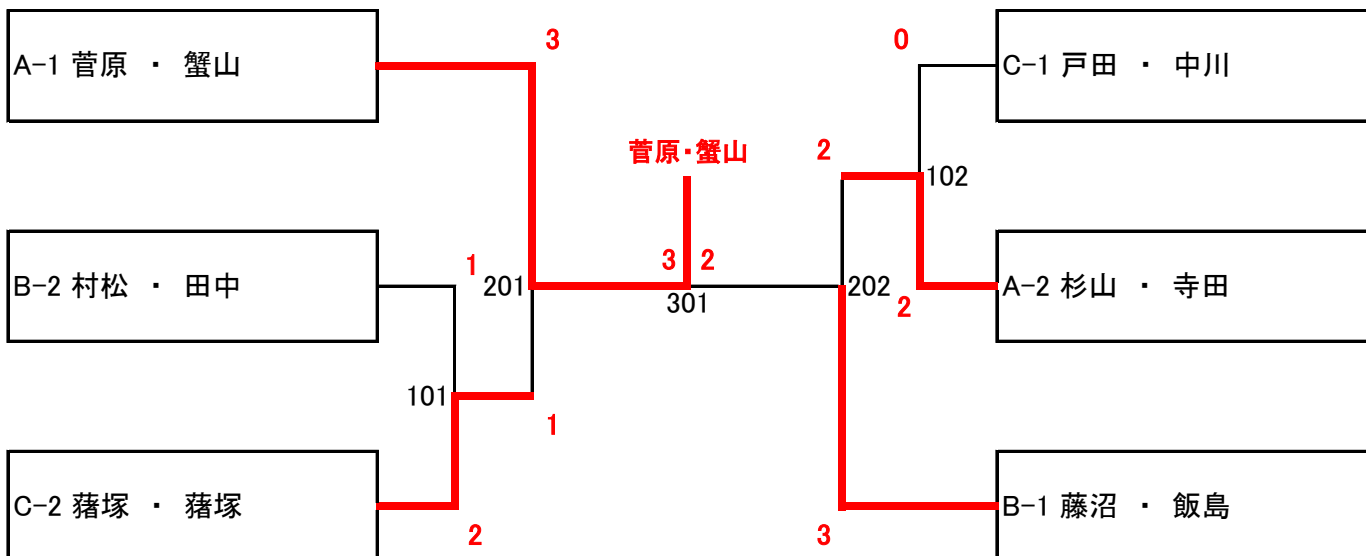
		1	2	3	勝	負	得点	順位
①	藤沼 貴大・飯島 隆斗 (栃木卓翔会)		2-0	2-0	2	0	4	1
2	村松 翔・田中 大貴 (翔KAKERU)	0-2		2-0	1	1	3	2
3	中村 英世・山本 清悦 (デフTTC)	0-2	0-2		0	2	2	3

### 【Cブロック】

		1	2	3	勝	負	得点	順位
①	猪塚 日出也・猪塚 さやか (翔KAKERU)		2-0	1-2	1	1	3	2
2	田丸 生子・坂上 まり子 (デフTTC)	0-2		0-2	0	2	2	3
3	戸田 良江・中川 久美子 (デフTTC)	2-1	2-0		2	0	4	1

試合順 3組リーグ ①1-3 ②2-3 ③1-2

## ダブルス戦 聴覚言語障害の部 トーナメント



## 2023横浜パラ卓球大会入賞者一覧

### 【シングルス戦】

NO	種別	優勝	準優勝	3位	3位
1	立位男子	玉井 英雄	小林 航大	宿野部 拓海	中島 拓哉
2	立位女子	山崎 玉乃	杉本 綾子	藤原 みなみ	曾我 美枝子
3	車椅子男子	青木 優真	渡邊 剛	佐藤 幸広	本橋 治
4	車椅子女子	須藤 泰子	田野倉 祥子	深澤 美恵	藤森 亜利砂
5	知的男子	竹田 隆	中村 鷹遥	伊藤 翼	工藤 雅治
6	聴覚男子	村松 翔	村上 勝彦	藤沼 貴大	菅原 拓巳
7	聴覚女子	猪塚 さやか	中川 久美子	滝澤 蕾	戸田 良江
8	精神男子	大塚 航	杉浦 一成	田川 健治	金田 哲治
9	知的精神女子	中村 千晴	小澤 志芳	松田 沙知	鈴木 美里

### 【ダブルス戦】

NO	種別	優勝	準優勝	3位	3位
1	立位	玉井 英雄 中島 拓哉	西村 卓士 辻村 琢光	伊東 一浩 畠山 講史郎	山崎 玉乃 石河 恵美
2	車椅子	二宮 一郎 青木 優真	長島 秀明 田野倉 祥子	本橋 治 関谷 賢太郎	藤井 和彦 紺谷 昂
3	知的精神	竹田 隆 中村 鷹遥	元木 久 伊藤 翼	野中 晨光 渡辺 佑一	安積 諒 工藤 雅治
4	聴覚	菅原 拓巳 蟹山 祐馬	藤沼 貴大 飯島 隆斗	猪塚 日出也 猪塚 さやか	杉山 幸一 寺田 英明