

個人戦 立位の部 (女子) G1 予選リーグ

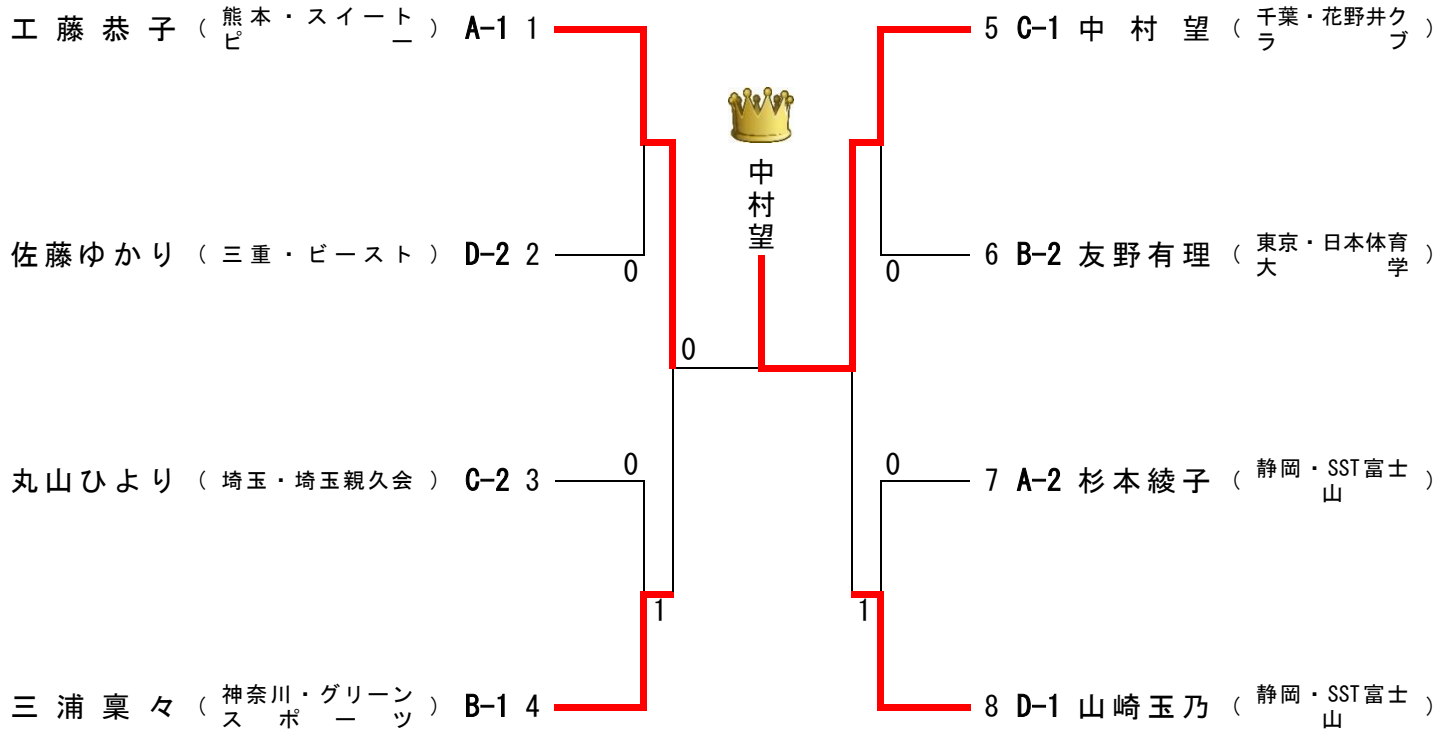
予選リーグ A		工藤恭子	藤本けい子	杉本綾子	Bye	勝負	得	順位
1	工藤恭子 熊本・スイートピー		○ 3 - 0	○ 3 - 0	-	2 0	4	1
2	藤本けい子 東京・東京身障卓連	× 0 - 3		× 0 - 3	-	0 2	2	3
3	杉本綾子 静岡・SST富士山	× 0 - 3	○ 3 - 0		-	1 1	3	2
4	Bye	-	-	-				

予選リーグ B		友野有理	三浦真々	古谷京子	中村典子	勝負	得	順位
1	友野有理 東京・日本体育大学		× 1 - 3	○ 3 - 0	○ 3 - 0	2 1	5	2
2	三浦真々 神奈川・グリーンスポーツ	○ 3 - 1		○ 3 - 1	○ 3 - 1	3 0	6	1
3	古谷京子 岡山・旭卓友会	× 0 - 3	× 1 - 3		○ 3 - 1	1 2	4	3
4	中村典子 三重・ビースト	× 0 - 3	× 1 - 3	× 1 - 3		0 3	3	4

予選リーグ C		丸山ひより	中村望	濱田万弓	Bye	勝負	得	順位
1	丸山ひより 埼玉・埼玉親久会		× 0 - 3	○ 3 - 0	-	1 1	3	2
2	中村望 千葉・花野井クラブ	○ 3 - 0		○ 3 - 0	-	2 0	4	1
3	濱田万弓 東京・個人	× 0 - 3	× 0 - 3		-	0 2	2	3
4	Bye	-	-	-				

予選リーグ D		山崎玉乃	宮内富士子	佐藤ゆかり	Bye	勝負	得	順位
1	山崎玉乃 静岡・SST富士山		-	○ 3 - 0	-	1 0	2	1
2	宮内富士子 埼玉・個人	-		-	-			棄権
3	佐藤ゆかり 三重・ビースト	× 0 - 3	-		-	0 1	1	2
4	Bye	-	-	-				

個人戦 立位の部（女子） G1 決勝トーナメント



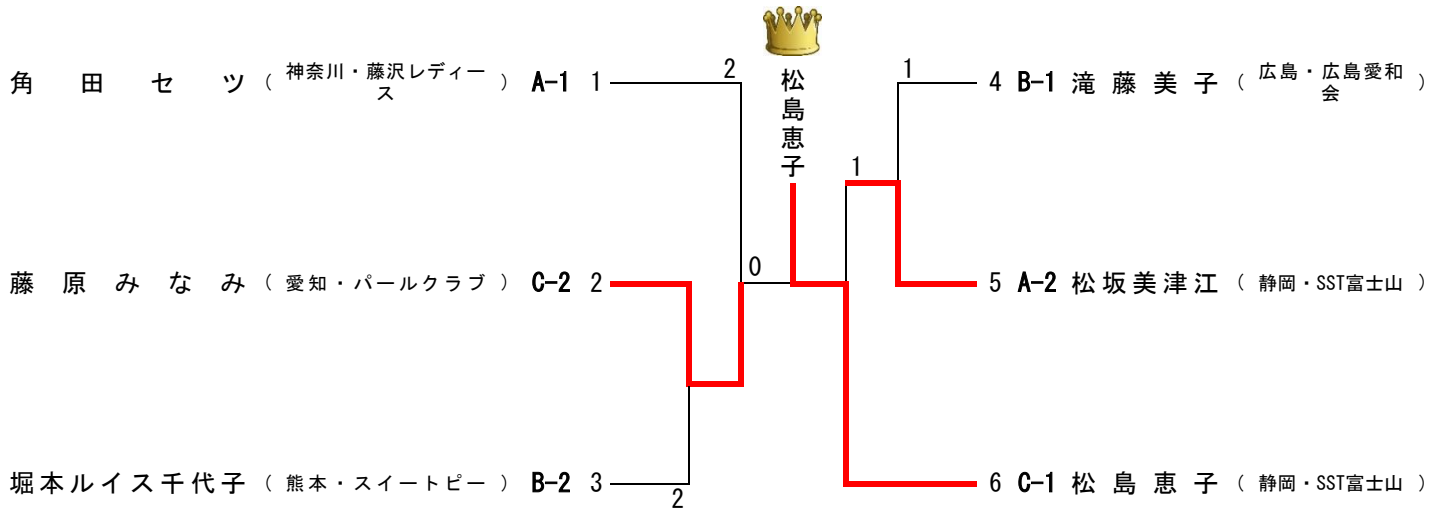
個人戦 立位の部 (女子) G2 予選リーグ

予選リーグ A		角田セツ	松坂美津江	鈴木真理	Bye	勝	負	得	順位
1	角田セツ <small>神奈川・藤がレイ</small>		○ 3 - 0	-	-	1	0	2	1
2	松坂美津江 <small>静岡・SST富士山</small>	× 0 - 3		-	-	0	1	1	2
3	鈴木真理 <small>愛知・愛知アイバズ</small>	-	-		-				棄権
4	Bye	-	-	-					

予選リーグ B		曾我美枝子	前田佳子	滝藤美子	堀本ルイス千代子	勝	負	得	順位
1	曾我美枝子 <small>東京・東京身障卓連</small>		× 1 - 3	× 1 - 3	× 0 - 3	0	3	3	4
2	前田佳子 <small>北海道・北卓会</small>	○ 3 - 1		× 0 - 3	× 2 - 3	1	2	4	3
3	滝藤美子 <small>広島・広島愛和会</small>	○ 3 - 1	○ 3 - 0		○ 3 - 1	3	0	6	1
4	堀本ルイス千 <small>熊本・スイートピー</small>	○ 3 - 0	○ 3 - 2	× 1 - 3		2	1	5	2

予選リーグ C		藤原みなみ	松島恵子	岡本美千子	Bye	勝	負	得	順位
1	藤原みなみ <small>愛知・パールクラブ</small>		× 0 - 3	○ 3 - 0	-	1	1	3	2
2	松島恵子 <small>静岡・SST富士山</small>	○ 3 - 0		○ 3 - 0	-	2	0	4	1
3	岡本美千子 <small>兵庫・兵庫パラ卓球</small>	× 0 - 3	× 0 - 3		-	0	2	2	3
4	Bye	-	-	-					

個人戦 立位の部 (女子) G2 決勝トーナメント



個人戦 立位の部 (女子) 50歳以上 予選リーグ

予選リーグ A		石河恵美	中西好美	大原豊子	脇恵子	勝負	得	順位	
1	石河恵美 神奈川・ラポール卓友会		○	×	○	2	1	5	2
2	中西好美 兵庫・兵庫パラ卓球	×		×	×	0	3	3	4
3	大原豊子 愛知・愛知ファイヤーズ	○	○		○	3	0	6	1
4	脇恵子 京都・Infinity	×	○	×		1	2	4	3

予選リーグ B		間瀬ふじ子	亀崎千恵美	栗林あさみ	黒岡志津子	勝負	得	順位	
1	間瀬ふじ子 愛知・愛知ファイヤーズ		○	×	○	2	1	5	2
2	亀崎千恵美 兵庫・兵庫パラ卓球	×		×	○	1	2	4	3
3	栗林あさみ 大阪・長居卓友会	○	○		○	3	0	6	1
4	黒岡志津子 兵庫・兵庫パラ卓球	×	×	×		0	3	3	4

予選リーグ C		伊藤信子	草別尚美	江幡裕子	鈴木和子	勝負	得	順位	
1	伊藤信子 大阪・大阪パラ卓球連絡会		○	○	○	3	0	6	1
2	草別尚美 兵庫・兵庫パラ卓球	×		×	×	0	3	3	4
3	江幡裕子 京都・Infinity	×	○		×	1	2	4	3
4	鈴木和子 兵庫・兵庫パラ卓球	×	○	○		2	1	5	2

個人戦 立位の部（女子） 50歳以上 決勝トーナメント

