

個人戦 立位の部 (男子) G1 予選リーグ①

予選リーグ A		岩渕幸洋	久米康之	高磯泰久	上田大雅	得点	順位
1	岩渕幸洋 東京・協和麒麟		—	—	—		
2	久米康之 大阪・大阪パラ卓球連絡会	—		—	—		
3	高磯泰久 三重・ビースト	—	—		—		
4	上田大雅 福岡・高知工科大学	—	—	—			

予選リーグ B		宮前貴浩	阿部隼万	浅井翔一	小林航大	得点	順位
1	宮前貴浩 大阪・大阪パラ卓球連絡会		—	—	—		
2	阿部隼万 東京・キンライサー	—		—	—		
3	浅井翔一 愛媛・電通デジタル	—	—		—		
4	小林航大 神奈川・千木良 TPC	—	—	—			

予選リーグ C		山田優	有澤康太	梶完治	金子和也	得点	順位
1	山田優 大阪・大阪パラ卓球連絡会		—	—	—		
2	有澤康太 北海道・北卓会	—		—	—		
3	梶完治 熊本・スイートビー	—	—		—		
4	金子和也 東京・TMI総合法律事務所	—	—	—			

予選リーグ D		松山順一	辻村琢光	武田宜久	坂元陽友	得点	順位
1	松山順一 愛知・愛知ファイヤーズ		—	—	—		
2	辻村琢光 東京・UG	—		—	—		
3	武田宜久 埼玉・埼玉親久会	—	—		—		
4	坂元陽友 徳島・県立城北高校	—	—	—			

予選リーグ E		鈴木伸幸	佐藤泰巳	佐藤幸恭	田澤敬三	得点	順位
1	鈴木伸幸 愛知・愛知ファイヤーズ		—	—	—		
2	佐藤泰巳 東京・東京身障卓連	—		—	—		
3	佐藤幸恭 大分・シャイニング	—	—		—		
4	田澤敬三 岡山・旭卓友会	—	—	—			

個人戦 立位の部 (男子) G1 予選リーグ②

予選リーグ F		立石アルファ裕一	岩見真吾	細見裕樹	玉置修司	得点	順位
1	立石アルファ裕一 福岡・D2C R		—	—	—		
2	岩見真吾 東京・千東会	—		—	—		
3	細見裕樹 兵庫・個人	—	—		—		
4	玉置修司 大阪・大阪パラ卓球連絡会	—	—	—			

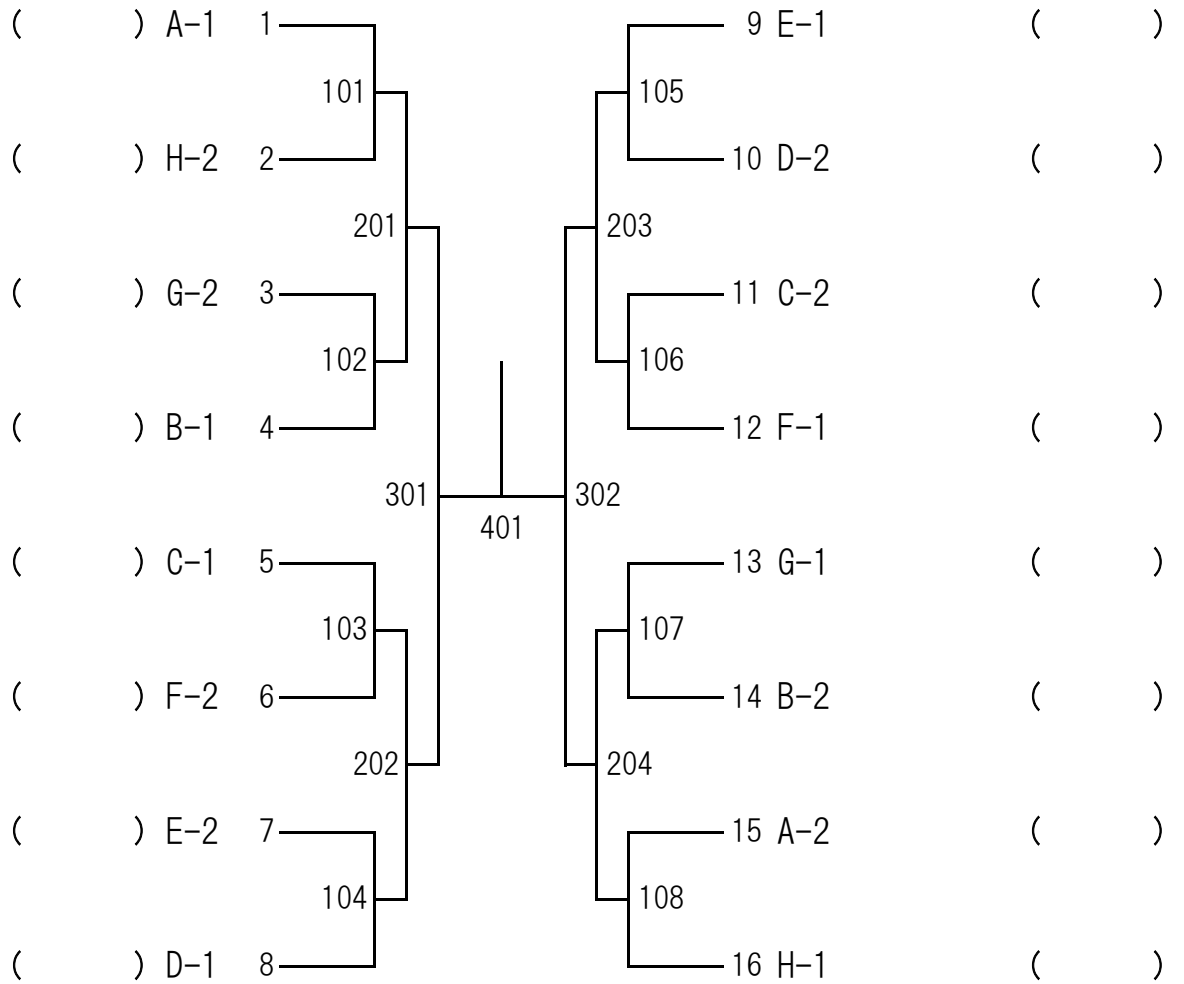
予選リーグ G		八木克勝	中島拓哉	渡邊廉	高橋克季	得点	順位
1	八木克勝 愛知・愛知ファイヤーズ		—	—	—		
2	中島拓哉 長野・IMPACT	—		—	—		
3	渡邊廉 愛媛・えひめ卓友会	—	—		—		
4	高橋克季 岐阜・日本福祉大学	—	—	—			

予選リーグ H		舟山真弘	西村卓士	来田啓幹	杉浦富夫	得点	順位
1	舟山真弘 東京・早稲田高等学院		—	—	—		
2	西村卓士 東京・アソウアルファ	—		—	—		
3	来田啓幹 大阪・大阪パラ卓球連絡会	—	—		—		
4	杉浦富夫 愛知・愛知ファイヤーズ	—	—	—			

個人戦 立位の部（男子） G 1 決勝トーナメント

優勝

( )



個人戦 立位の部 (男子) G2 予選リーグ①

予選リーグ A		新妻久志	矢立泰介	田邊智和	Bye	得点	順位
1	新妻久志 埼玉・埼玉親久会		—	—	—		
2	矢立泰介 東京・東京身障卓連	—		—	—		
3	田邊智和 千葉・個人	—	—		—		
4	Bye	—	—	—			

予選リーグ B		齋藤純	神戸良明	平山裕之	田淵瑛介	得点	順位
1	齋藤純 静岡・SST富士山		—	—	—		
2	神戸良明 兵庫・フェニックス	—		—	—		
3	平山裕之 岡山・ALEGALO	—	—		—		
4	田淵瑛介 京都・Infinity	—	—	—			

予選リーグ C		金野駿	北澤康明	増泉充皓	伊藤環	得点	順位
1	金野駿 埼玉・埼玉親久会		—	—	—		
2	北澤康明 長野・個人	—		—	—		
3	増泉充皓 石川・個人	—	—		—		
4	伊藤環 三重・ビースト	—	—	—			

予選リーグ D		武藤暢久	上廻英也	飯塚暖	船戸理来	得点	順位
1	武藤暢久 群馬・IT富岡		—	—	—		
2	上廻英也 兵庫・神戸ウイングス	—		—	—		
3	飯塚暖 岡山・ALEGALO	—	—		—		
4	船戸理来 北海道・北卓会	—	—	—			

予選リーグ E		廣瀬由剛	西宏晃	山村雄大	池剛史	得点	順位
1	廣瀬由剛 東京・東京身障卓連		—	—	—		
2	西宏晃 佐賀・シャイン楠	—		—	—		
3	山村雄大 山口・個人	—	—		—		
4	池剛史 愛知・愛知ファイヤーズ	—	—	—			

個人戦 立位の部 (男子) G2 予選リーグ②

予選リーグ F		鈴木努	蔭山右京	早川伶歩	隅田陽向	得点	順位
1	鈴木努 静岡・SST富士山		—	—	—		
2	蔭山右京 岡山・ALEGALO	—		—	—		
3	早川伶歩 茨城・個人	—	—		—		
4	隅田陽向 北海道・北卓会	—	—	—			

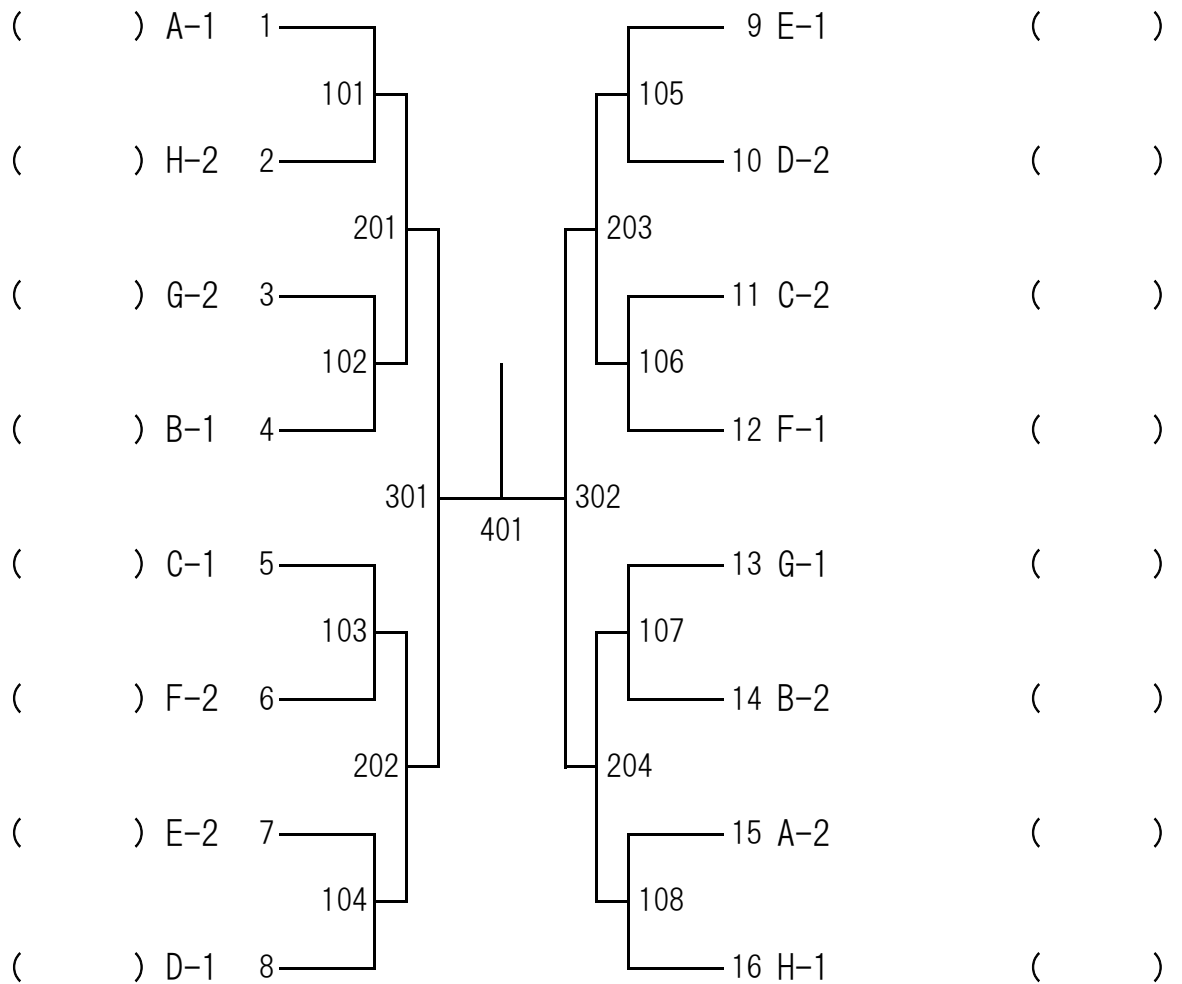
予選リーグ G		片見公亮	村田慎治	鷲尾和俊	松本圭吾	得点	順位
1	片見公亮 岡山・ALEGALO		—	—	—		
2	村田慎治 埼玉・埼玉平成高校	—		—	—		
3	鷲尾和俊 兵庫・兵庫パラ卓球	—	—		—		
4	松本圭吾 福岡・FIT	—	—	—			

予選リーグ H		奥畑哲也	畑佐健太	松坂秀治	Bye	得点	順位
1	奥畑哲也 兵庫・フェニックス		—	—	—		
2	畑佐健太 岐阜・個人	—		—	—		
3	松坂秀治 島根・明珠会	—	—		—		
4	Bye	—	—	—			

個人戦 立位の部（男子） G 2 決勝トーナメント

優勝

( )



個人戦 立位の部 (男子) 50歳以上 予選リーグ①

予選リーグ A		中村剛	三宅浩明	矢本勝	Bye	得点	順位
1	中村剛 愛知・愛知ファイヤーズ		—	—	—		
2	三宅浩明 京都・Infinity	—		—	—		
3	矢本勝 兵庫・フェニックス	—	—		—		
4	Bye	—	—	—			

予選リーグ B		森脇賢造	荒木良之	島崎勇夫	富岡成一	得点	順位
1	森脇賢造 兵庫・フェニックス		—	—	—		
2	荒木良之 愛知・愛知ファイヤーズ	—		—	—		
3	島崎勇夫 滋賀・個人	—	—		—		
4	富岡成一 東京・東京身障卓連	—	—	—			

予選リーグ C		永井浩之	河崎敏信	児嶋淳	金塚雅章	得点	順位
1	永井浩之 京都・Infinity		—	—	—		
2	河崎敏信 兵庫・兵庫パラ卓球	—		—	—		
3	児嶋淳 和歌山・和歌山SSK	—	—		—		
4	金塚雅章 滋賀・個人	—	—	—			

予選リーグ D		柿窪孝男	市原稔章	出口博史	白井正義	得点	順位
1	柿窪孝男 徳島・個人		—	—	—		
2	市原稔章 山梨・個人	—		—	—		
3	出口博史 兵庫・兵庫パラ卓球	—	—		—		
4	白井正義 大阪・大阪パラ卓球連絡会	—	—	—			

予選リーグ E		福田光徳	二宮仁	八木弘敬	永尾貞則	得点	順位
1	福田光徳 京都・Infinity		—	—	—		
2	二宮仁 兵庫・フェニックス	—		—	—		
3	八木弘敬 愛知・愛知ファイヤーズ	—	—		—		
4	永尾貞則 福岡・個人	—	—	—			

個人戦 立位の部（男子）50歳以上 予選リーグ②

予選リーグF		渡邊紳一郎	吉田典平	森田秀樹	Bye	得点	順位
1	渡邊紳一郎 愛知・愛知ファイヤーズ		—	—	—		
2	吉田典平 兵庫・兵庫パラ卓球	—		—	—		
3	森田秀樹 香川・香川県光卓友会	—	—		—		
4	Bye	—	—	—			



個人戦 立位の部（男子）50歳以上 決勝トーナメント

優勝

( )

