

個人戦 車いす使用の部(男子)G1 予選リーグ①

予選リーグ A		中本亨	長島秀明	岡紀彦	金子修	得点	順位
1	中本亨 大阪・ドマーニ卓球クラブ		—	—	—		
2	長島秀明 東京・ディスタンス	—		—	—		
3	岡紀彦 岡山・個人	—	—		—		
4	金子修 埼玉・埼玉親久会	—	—	—			

予選リーグ B		佐藤幸広	齊藤元希	西田宗城	鍋坂勇夫	得点	順位
1	佐藤幸広 東京・東京身障卓連		—	—	—		
2	齊藤元希 静岡・STEP IN	—		—	—		
3	西田宗城 大阪・Fantasista	—	—		—		
4	鍋坂勇夫 大阪・ドマーニ卓球クラブ	—	—	—			

予選リーグ C		杉内博幸	川久保真一	青木優真	皆見信博	得点	順位
1	杉内博幸 熊本・スイートビー		—	—	—		
2	川久保真一 神奈川・ラポール卓友会	—		—	—		
3	青木優真 大阪・シンプルクス・ホールディングス	—	—		—		
4	皆見信博 香川・香川県光卓友会	—	—	—			

予選リーグ D		坂崎浩樹	森本浩郁	細谷直生	玉津徹也	得点	順位
1	坂崎浩樹 大阪・ドマーニ卓球クラブ		—	—	—		
2	森本浩郁 岡山・旭卓友会	—		—	—		
3	細谷直生 茨城・ディスタンス	—	—		—		
4	玉津徹也 三重・ピースト	—	—	—			

予選リーグ E		七野一輝	前田圭	新井孝太郎	今井義隆	得点	順位
1	七野一輝 東京・オカムラ		—	—	—		
2	前田圭 愛知・FLAT-OUT	—		—	—		
3	新井孝太郎 長野・IMPACT	—	—		—		
4	今井義隆 大阪・大日本コンサルタント	—	—	—			

個人戦 車いす使用の部(男子)G1 予選リーグ②

予選リーグF		北川雄一朗	竹田勉	藤原正治	吉田和弘	得点	順位
1	北川雄一朗 大阪・ドマーニ卓球クラブ		—	—	—		
2	竹田勉 熊本・スイートビー	—		—	—		
3	藤原正治 静岡・アイリス	—	—		—		
4	吉田和弘 愛知・FLAT-OUT	—	—	—			

予選リーグG		土井健太郎	岡田健	藤井和彦	二宮一郎	得点	順位
1	土井健太郎 静岡・アイリス		—	—	—		
2	岡田健 香川・香川県光卓友会	—		—	—		
3	藤井和彦 東京・東京身障卓連	—	—		—		
4	二宮一郎 大阪・Fantasista	—	—	—			

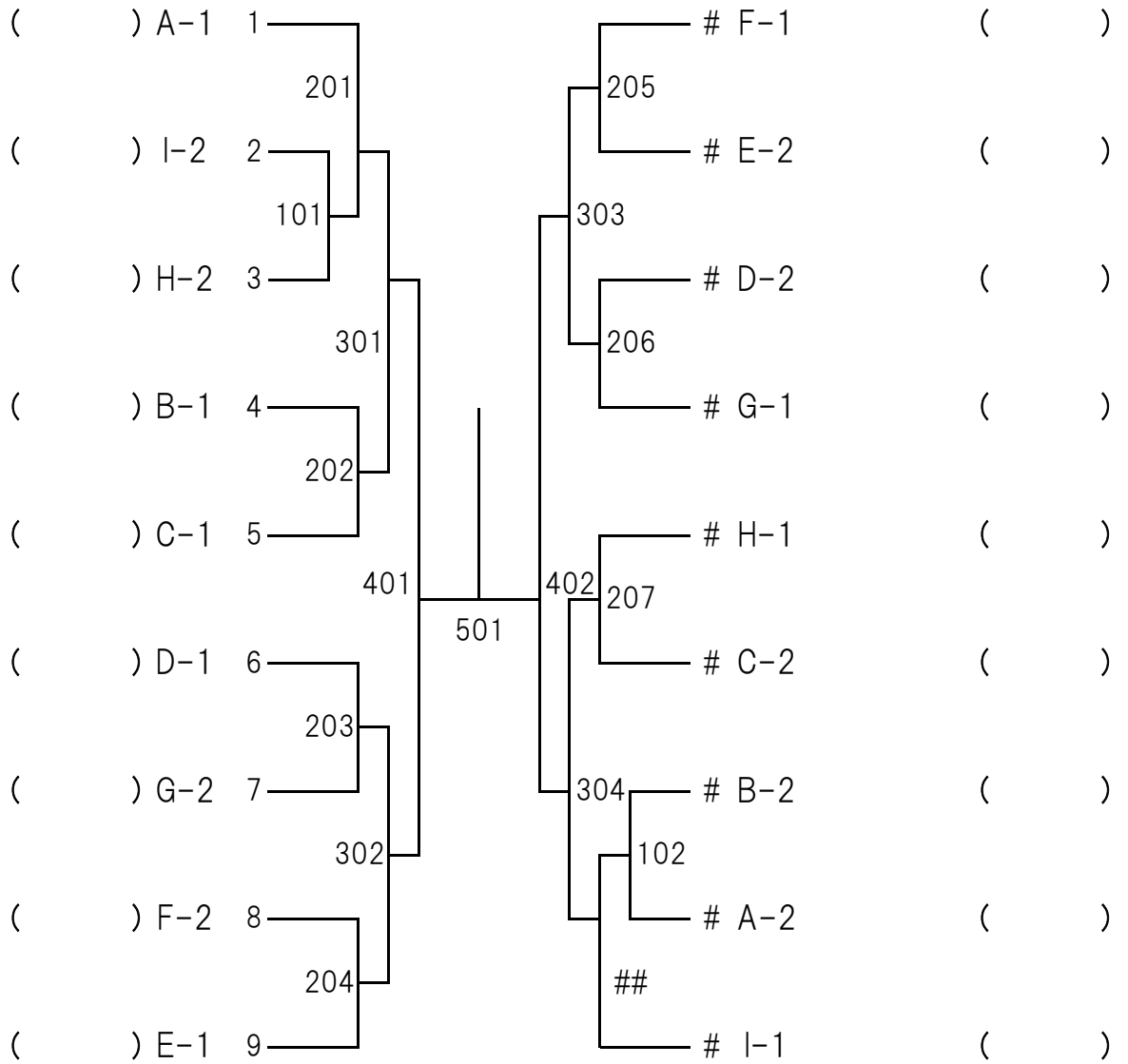
予選リーグH		中村亮太	渡邊剛	住谷充弘	宇野正則	得点	順位
1	中村亮太 大阪・ドマーニ卓球クラブ		—	—	—		
2	渡邊剛 東京・東京身障卓連	—		—	—		
3	住谷充弘 大阪・Fantasista	—	—		—		
4	宇野正則 滋賀・COSMO	—	—	—			

予選リーグI		吉田信一	河口泰士	松尾充浩	渡部敬二	得点	順位
1	吉田信一 東京・ディスタンス		—	—	—		
2	河口泰士 岐阜・FLAT-OUT	—		—	—		
3	松尾充浩 大阪・ベリサーブ	—	—		—		
4	渡部敬二 愛媛・えひめ卓友会	—	—	—			

個人戦 車いす使用の部(男子) G1 決勝トーナメント

優勝

()



個人戦 車いす使用の部(男子)G2 予選リーグ①

予選リーグ A		西田恭久	星光晴	竹内賢二	齋藤英之	得点	順位
1	西田恭久 岡山・Rainbow		—	—	—		
2	星光晴 茨城・茨城フェニックス	—		—	—		
3	竹内賢二 福岡・KST	—	—		—		
4	齋藤英之 福島・個人	—	—	—			

予選リーグ B		宇佐見保弘	塩入勝照	木下裕也	水野誠之	得点	順位
1	宇佐見保弘 大阪・アイエ務店		—	—	—		
2	塩入勝照 香川・香川県光卓友会	—		—	—		
3	木下裕也 福岡・FTT	—	—		—		
4	水野誠之 愛知・FLAT-OUT	—	—	—			

予選リーグ C		小松澤豊宏	長谷川健	井上陽水	坂本仁	得点	順位
1	小松澤豊宏 茨城・茨城フェニックス		—	—	—		
2	長谷川健 岐阜・GST	—		—	—		
3	井上陽水 石川・個人	—	—		—		
4	坂本仁 大阪・Fantasista	—	—	—			

予選リーグ D		中島秀男	浜上悟	渡辺温暉	島也博明	得点	順位
1	中島秀男 茨城・茨城フェニックス		—	—	—		
2	浜上悟 石川・個人	—		—	—		
3	渡辺温暉 大阪・Fantasista	—	—		—		
4	島也博明 東京・スタッフサービス	—	—	—			

予選リーグ E		谷口智広	原田靖泰	植木直二郎	東村武幸	得点	順位
1	谷口智広 大阪・コモタ		—	—	—		
2	原田靖泰 愛媛・えひめ卓友会	—		—	—		
3	植木直二郎 東京・個人	—	—		—		
4	東村武幸 三重・ビースト	—	—	—			

個人戦 車いす使用の部(男子)G2 予選リーグ②

予選リーグF		皇岡裕幸	張替明	大和勇祐	山本秀栄	得点	順位
1	皇岡裕幸 大阪・Fantasista		—	—	—		
2	張替明 茨城・茨城フェニックス	—		—	—		
3	大和勇祐 埼玉・個人	—	—		—		
4	山本秀栄 東京・個人	—	—	—			

個人戦 車いす使用の部(男子) G2 決勝トーナメント

優勝

()

