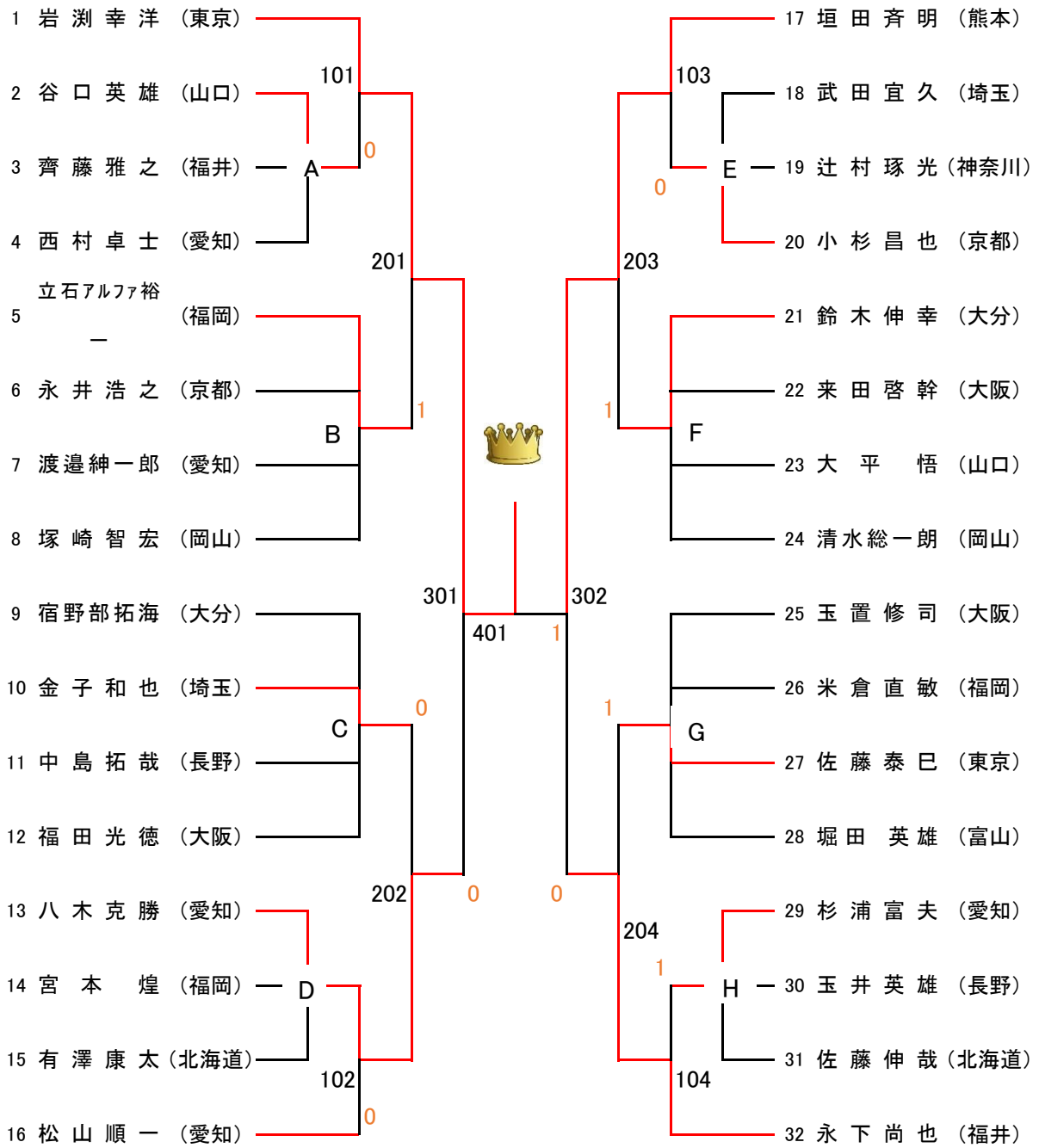


個人戦 立位の部(男子) G1決勝トーナメント



準々決勝

岩渕幸洋(東京)	3	(6, 5, -6, 2)	1	立石アルファ裕一(福岡)
八木克勝(愛知)	3	(7,3,9)	0	金子和也(埼玉)
垣田斉明(熊本)	3	(7, -7, 6, -11, 6)	2	鈴木伸幸(大分)
永下尚也(福井)	3	(6, -12, 7, 9)	1	佐藤泰巳(東京)

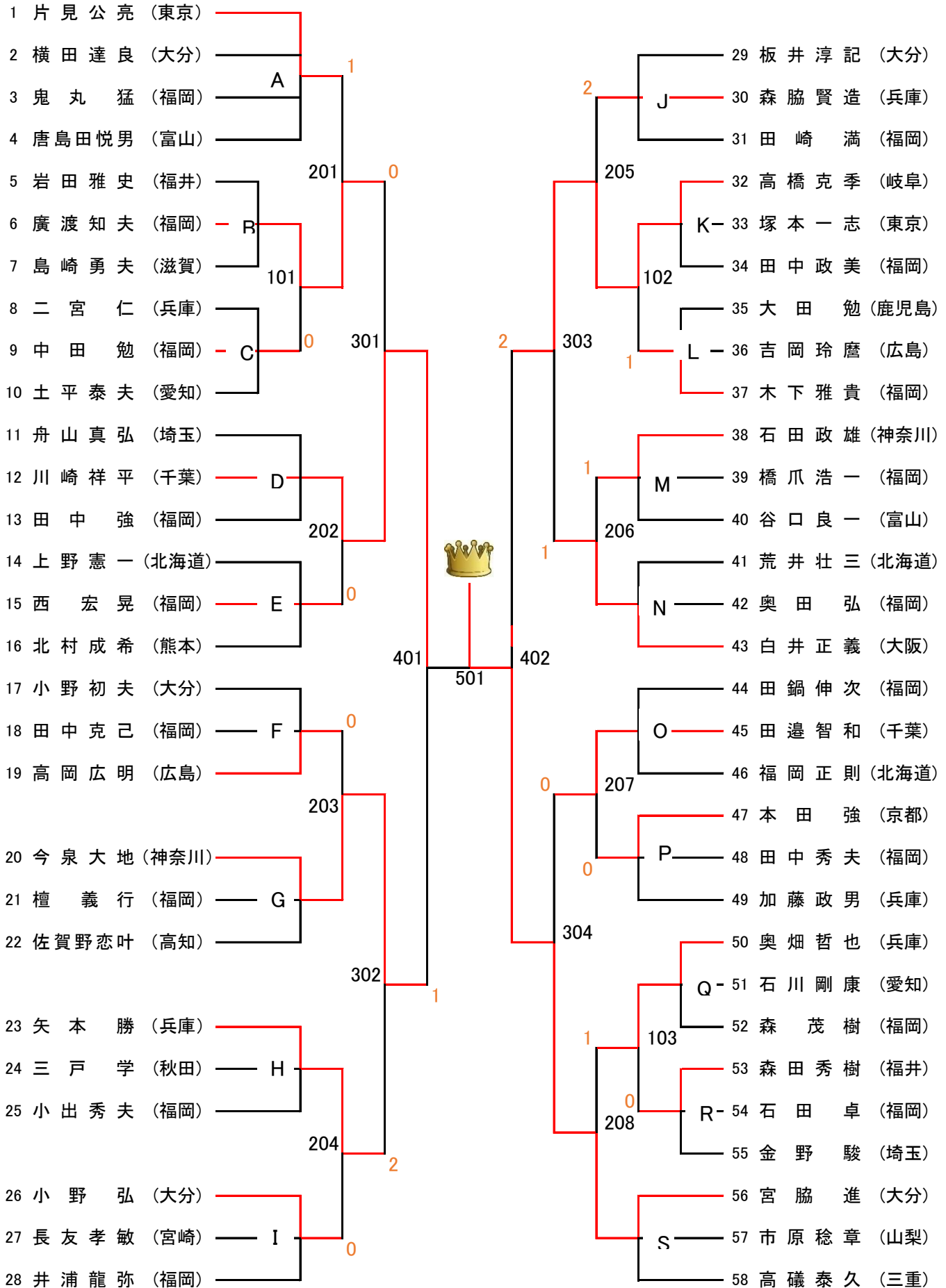
準決勝

岩渕	3	(7, 9, 9)	0	八木
垣田	3	(7, 5, 5)	0	永下

決勝

岩渕	3	(8, 8, -5, 8)	1	垣田
----	---	---------------	---	----

個人戦 立位の部決勝トーナメント(男子) G2



準々決勝

川崎祥平(千葉)	3	(5,4,7)	0	廣渡知夫(福岡)
今泉大地(神奈川)	3	(-11,2,-10,6,6)	2	矢本勝(兵庫)
高橋克季(岐阜)	3	(12,8,-9,7)	1	白井正義(大阪)
宮脇進(大分)	3	(3,2,11)	0	田邊智和(千葉)

準決勝

川崎	3	(2,-9,9,6)	1	今泉
宮脇	3	(7,-11,-7,9,8)	2	高橋

決勝

宮脇	3	(-8,-4,14,8,7)	2	川崎
----	---	----------------	---	----

個人戦 立位の部(男子)G2 予選リーグ①

	予選リーグA	片見公亮	横田達良	鬼丸 猛	唐島田悦男	勝	負	勝点	順位
1	片見公亮 (東京)		3-2	3-0	3-0	3	0	6	1
2	横田達良 (大分)	2-3		3-2	3-0	2	1	5	2
3	鬼丸 猛 (福岡)	0-3	2-3		3-0	1	2	4	3
4	唐島田悦男 (富山)	0-3	0-3	0-3		0	3	3	4

	予選リーグB	岩田雅史	廣渡知夫	島崎勇夫	B Y E	勝	負	勝点	順位
1	岩田雅史 (福井)		2-3	3-0	-	1	1	3	2
2	廣渡知夫 (福岡)	3-2		3-0	-	2	0	4	1
3	島崎勇夫 (滋賀)	0-3	0-3		-	0	2	2	3
4	B Y E	-	-	-					

	予選リーグC	二宮 仁	中田 勉	土平泰夫	B Y E	勝	負	勝点	順位
1	二宮 仁 (兵庫)		2-3	3-0	-	1	1	3	2
2	中田 勉 (福岡)	3-2		3-1	-	2	0	4	1
3	土平泰夫 (愛知)	0-3	1-3		-	0	2	2	3
4	B Y E	-	-	-					

	予選リーグD	舟山真弘	川崎祥平	田中 強	B Y E	勝	負	勝点	順位
1	舟山真弘 (埼玉)		0-3	3-0	-	1	1	3	2
2	川崎祥平 (千葉)	3-0		3-0	-	2	0	4	1
3	田中 強 (福岡)	0-3	0-3		-	0	2	2	3
4	B Y E	-	-	-					

	予選リーグE	上野憲一	西 宏晃	北村成希	B Y E	勝	負	勝点	順位
1	上野憲一 (北海道)		1-3	3-0	-	1	1	3	2
2	西 宏晃 (福岡)	3-1		3-2	-	2	0	4	1
3	北村成希 (熊本)	0-3	2-3		-	0	2	2	3
4	B Y E	-	-	-					

個人戦 立位の部(男子)G2 予選リーグ②

	予選リーグF	小野初夫	田中克己	高岡広明	BYE	勝	負	勝点	順位
1	小野初夫 (大分)		1-3	1-3	-	0	2	2	3
2	田中克己 (福岡)	3-1		0-3	-	1	1	3	2
3	高岡広明 (広島)	3-1	3-0		-	2	0	4	1
4	BYE	-	-	-					

	予選リーグG	今泉大地	檀義行	佐賀野恋叶	BYE	勝	負	勝点	順位
1	今泉大地 (神奈川)		-	3-0	-	2	0	4	1
2	檀義行 (福岡)								
3	佐賀野恋叶 (高知)	0-3	-		-	1	1	3	2
4	BYE	-	-	-					

	予選リーグH	矢本勝	三戸学	小出秀夫	BYE	勝	負	勝点	順位
1	矢本勝 (兵庫)		3-0	3-0	-	2	0	4	1
2	三戸学 (秋田)	0-3		2-3	-	0	2	2	3
3	小出秀夫 (福岡)	0-3	3-2		-	1	1	3	2
4	BYE	-	-	-					

	予選リーグI	小野弘	長友孝敏	井浦龍弥	BYE	勝	負	勝点	順位
1	小野弘 (大分)		3-0	3-2	-	2	0	4	1
2	長友孝敏 (宮崎)	0-3		0-3	-	0	2	2	3
3	井浦龍弥 (福岡)	2-3	3-0		-	1	1	3	2
4	BYE	-	-	-					

	予選リーグJ	板井淳記	森脇賢造	田崎満	BYE	勝	負	勝点	順位
1	板井淳記 (大分)		1-3	3-0	-	1	1	3	2
2	森脇賢造 (兵庫)	3-1		3-0	-	2	0	4	1
3	田崎満 (福岡)	0-3	0-3		-	0	2	2	3
4	BYE	-	-	-					

個人戦 立位の部(男子)G2 予選リーグ③

	予選リーグK	高橋克季	塚本一志	田中政美	BYE	勝	負	勝点	順位
1	高橋克季(岐阜)		3-0	3-0	-	2	0	4	1
2	塚本一志(東京)	0-3		1-3	-	0	2	2	3
3	田中政美(福岡)	0-3	3-1		-	1	1	3	2
4	BYE	-	-	-					

	予選リーグL	大田勉	吉岡玲磨	木下雅貴	BYE	勝	負	勝点	順位
1	大田勉(鹿児島)		3-2	0-3	-	1	1	3	2
2	吉岡玲磨(広島)	2-3		1-3	-	0	2	2	3
3	木下雅貴(福岡)	3-0	3-1		-	2	0	4	1
4	BYE	-	-	-					

	予選リーグM	石田政雄	橋爪浩一	谷口良一	BYE	勝	負	勝点	順位
1	石田政雄(神奈川)		3-0	3-0	-	2	0	4	1
2	橋爪浩一(福岡)	0-3		3-0	-	1	1	3	2
3	谷口良一(富山)	0-3	0-3		-	0	2	2	3
4	BYE	-	-	-					

	予選リーグN	荒井壮三	奥田弘	白井正義	BYE	勝	負	勝点	順位
1	荒井壮三(北海道)		3-1	1-3	-	1	1	3	2
2	奥田弘(福岡)	1-3		1-3	-	0	2	2	3
3	白井正義(大阪)	3-1	3-1		-	2	0	4	1
4	BYE	-	-	-					

	予選リーグO	田鍋伸次	田邊智和	福岡正則	BYE	勝	負	勝点	順位
1	田鍋伸次(福岡)		1-3	3-1	-	1	1	3	2
2	田邊智和(千葉)	3-1		3-1	-	2	0	4	1
3	福岡正則(北海道)	1-3	1-3		-	0	2	2	3
4	BYE	-	-	-					

個人戦 立位の部(男子)G2 予選リーグ④

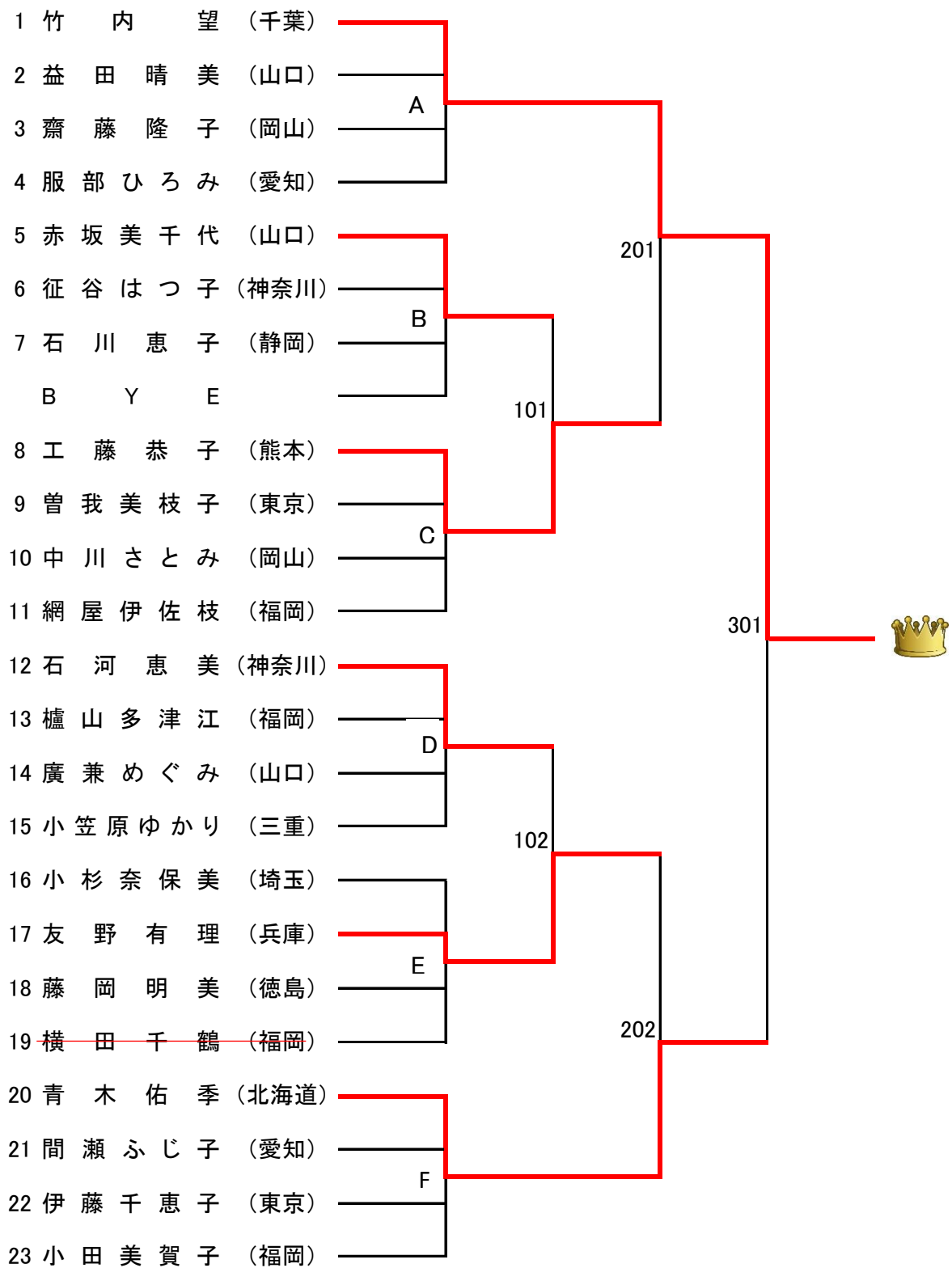
	予選リーグP	本田 強	田中秀夫	加藤政男	BYE	勝	負	勝点	順位
1	本 田 強 (京都)		-	3-0	-	2	0	4	1
2	田 中 秀 夫 (福岡)								
3	加 藤 政 男 (兵庫)	0-3	-		-	1	1	3	2
4	B Y E	-	-	-					

	予選リーグQ	奥畑哲也	石川剛康	森 茂樹	BYE	勝	負	勝点	順位
1	奥 畑 哲 也 (兵庫)		-	3-0	-	2	0	4	1
2	石 川 剛 康 (愛知)								
3	森 茂 樹 (福岡)	0-3	-		-	1	1	3	2
4	B Y E	-	-	-					

	予選リーグR	森田秀樹	石田 卓	金野 駿	BYE	勝	負	勝点	順位
1	森 田 秀 樹 (福井)		3-0	3-0	-	2	0	4	1
2	石 田 卓 (福岡)	0-3		0-3	-	0	2	2	3
3	金 野 駿 (埼玉)	0-3	3-0		-	1	1	3	2
4	B Y E	-	-	-					

	予選リーグS	宮脇 進	市原稔章	高磯泰久	BYE	勝	負	勝点	順位
1	宮 脇 進 (大分)		3-0	3-0	-	2	0	4	1
2	市 原 稔 章 (山梨)	0-3		0-3	-	0	2	2	3
3	高 磯 泰 久 (三重)	0-3	3-0		-	1	1	3	2
4	B Y E	-	-	-					

個人戦 立位の部(女子) G1決勝トーナメント



1回戦

工藤恭子(熊本) 3 (3,3,6) 0 赤坂美千代(福岡)
友野有理(兵庫) 3 (8,-8,5,7) 1 石河恵美(神奈川)

準決勝

竹内望(千葉) 3 (6,4,4) 0 工藤恭子(熊本)
青木佑季(北海道) 3 (7,3,6) 0 友野有理(兵庫)

決勝

竹内 3 (8,-15,-10,9,7) 2 青木

個人戦 立位の部(女子)G1 予選リーグ

	予選リーグA	竹内 望	益田晴美	齋藤隆子	服部ひろみ	勝	負	勝点	順位
1	竹内 望 (千葉)		3-0	3-0	3-0	3	0	6	1
2	益田 晴美 (山口)	0-3		3-0	1-3	1	2	4	3
3	齋藤 隆子 (岡山)	0-3	0-3		2-3	0	3	3	4
4	服部ひろみ (愛知)	0-3	3-1	3-2		2	1	5	2

	予選リーグB	赤坂美千代	征谷はつ子	石川恵子	BYE	勝	負	勝点	順位
1	赤坂美千代 (山口)		3-0	3-1		2	0	4	1
2	征谷はつ子 (神奈川)	0-3		1-3		0	2	2	3
3	石川恵子 (静岡)	1-3	3-1			1	1	3	2
4	BYE								

	予選リーグC	工藤恭子	曾我美枝子	中川さとみ	網屋伊佐枝	勝	負	勝点	順位
1	工藤 恭子 (熊本)		3-0	3-0	3-0	3	0	6	1
2	曾我美枝子 (東京)	0-3		0-3	0-3	0	3	3	4
3	中川さとみ (岡山)	0-3	3-0		1-3	1	2	4	3
4	網屋伊佐枝 (福岡)	0-3	3-0	3-1		2	1	5	2

	予選リーグD	石河恵美	樫山多津江	廣兼めぐみ	小笠原ゆかり	勝	負	勝点	順位
1	石河 恵美 (神奈川)		3-0	3-0	3-0	3	0	6	1
2	樫山多津江 (福岡)	0-3		1-3	2-3	0	3	3	4
3	廣兼めぐみ (山口)	0-3	3-1		0-3	1	2	4	3
4	小笠原ゆかり (三重)	0-3	3-2	3-0		2	1	5	2

	予選リーグE	小杉奈保美	友野有理	藤岡明美	横田千鶴	勝	負	勝点	順位
1	小杉奈保美 (埼玉)		3-2	2-3		2	1	5	2
2	友野 有理 (兵庫)	2-3		3-0		2	1	5	1
3	藤岡 明美 (徳島)	3-2	0-3			2	1	5	3
4	横田千鶴 (福岡)								

	予選リーグF	青木佑季	間瀬ふじ子	伊藤千恵子	小田美賀子	勝	負	勝点	順位
1	青木 佑季 (北海道)		3-1	3-0	3-0	3	0	6	1
2	間瀬ふじ子 (愛知県)	1-3		3-0	0-3	1	2	4	3
3	伊藤千恵子 (東京)	0-3	0-3		1-3	0	3	3	4
4	小田美賀子 (福岡)	0-3	3-0	3-1		2	1	5	2

個人戦 立位の部(女子)G2 予選リーグ

	予選リーグA	弥永悦子	渡邊キヌヨ	江幡裕子	勝	負	勝点	順位
1	弥永悦子(福岡)		3-1	0-3	1	1	3	2
2	渡邊キヌヨ(熊本)	1-3		0-3	0	2	2	3
3	江幡裕子(京都)	3-0	3-0		2	0	4	1

	予選リーグB	藤本けい子	川島須美子	小山百合子	勝	負	勝点	順位
1	藤本けい子(埼玉)		3-1	0-3	1	1	3	2
2	川島須美子(福岡)	1-3		0-3	0	2	2	3
3	小山百合子(大阪)	3-0	3-0		2	0	4	1

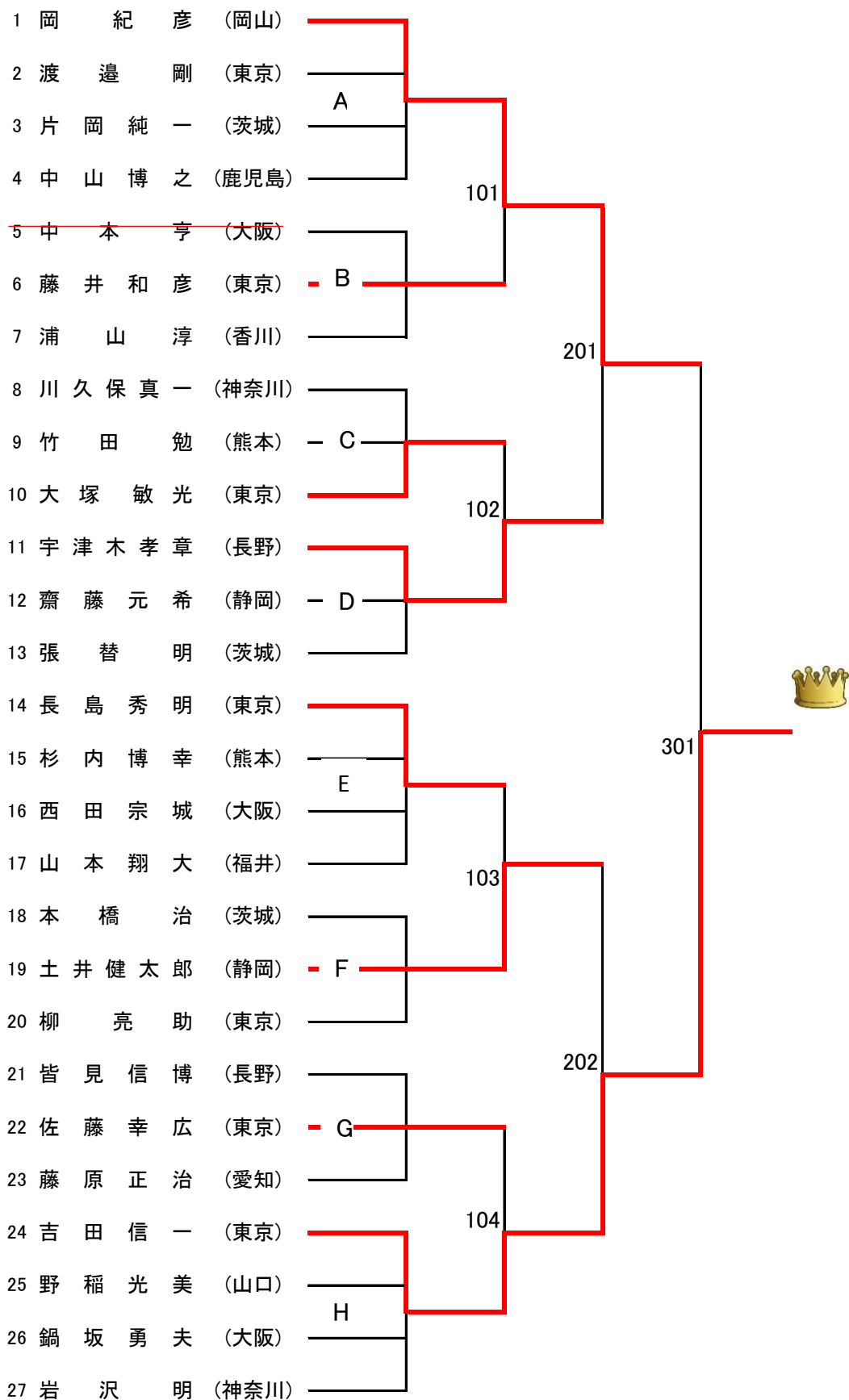
	予選リーグC	山口美鈴	野平正子	奥田愛子	勝	負	勝点	順位
1	山口美鈴(福井)							
2	野平正子(愛知)			1-3	1	1	3	2
3	奥田愛子(福岡)		3-1		2	0	4	1

個人戦 立位の部(女子)G2 決勝リーグ

		江幡	小山	奥田	勝	負	勝点	順位
A-1	江幡裕子(京都)		0-3	3-2	1	1	3	2
B-1	小山百合子(大阪)	3-0		3-0	2	0	4	1
C-1	奥田愛子(福岡)	2-3	0-3		0	2	2	3

江幡裕子(京都)	3	(6,-5.4,-8.8)	2	奥田愛子(福岡)
小山百合子(大阪)	3	(1,8,5)	0	奥田愛子(福岡)
小山百合子(大阪)	3	(6,8,6)	0	江幡裕子(京都)

個人戦 車椅子使用の部(男子) G1決勝トーナメント



準々決勝

岡紀彦(岡山)	3	(8,6,6)	0	藤井和彦(東京)
宇津木孝章(長野)	3	(1,8,8)	0	大塚敏光(東京)
土井健太郎(静岡)	3	(5,11,8)	0	長嶋秀明(東京)
吉田信一(東京)	3	(4,5,4)	0	佐藤幸広(埼玉)

準決勝

岡	3	(0,6,5)	0	宇津木
吉田	3	(-11,13,7,9)	1	土井

決勝

吉田	3	(-5,8,9,-6,10)	2	岡
----	---	----------------	---	---

個人戦 車椅子使用の部(男子)G1 予選リーグ①

	予選リーグA	岡 紀彦	渡邊 剛	片岡純一	中山博之	勝	負	勝点	順位
1	岡 紀彦 (岡山)		3-0	3-0	3-0	3	0	6	1
2	渡邊 剛 (東京)	0-3		3-0	1-3	1	2	4	3
3	片岡純一 (茨城)	0-3	0-3		1-3	0	3	3	4
4	中山博之 (鹿児島)	0-3	3-1	3-1		2	1	5	2

	予選リーグB	中本 亨	藤井和彦	浦山 淳	BYE	勝	負	勝点	順位
1	中本 亨 (大阪)								
2	藤井和彦 (東京)			3-1		2	0	4	1
3	浦山 淳 (山口)		1-3			1	1	3	2
4	BYE								

	予選リーグC	川久保真一	竹田 勉	大塚 敏光	BYE	勝	負	勝点	順位
1	川久保真一 (神奈川)		3-2	2-3		1	1	3	2
2	竹田 勉 (熊本)	2-3		0-3		0	2	2	3
3	大塚 敏光 (東京)	3-2	3-0			2	0	4	1
4	BYE								

	予選リーグD	宇津木孝章	齋藤元希	張替 明	BYE	勝	負	勝点	順位
1	宇津木孝章 (長野)		3-2	3-0		2	0	4	1
2	齋藤元希 (静岡)	2-3		3-0		1	1	3	2
3	張替 明 (茨城)	0-3	0-3			0	2	2	3
4	BYE								

	予選リーグE	長島秀明	杉内博幸	西田宗城	山本翔大	勝	負	勝点	順位
1	長島秀明 (東京)		3-2	3-0	3-0	3	0	6	1
2	杉内博幸 (熊本)	2-3		3-0	3-0	2	1	5	2
3	西田宗城 (大阪)	0-3	0-3		3-0	1	2	4	3
4	山本翔大 (福井)	0-3	0-3	0-3		0	3	3	4

個人戦 車椅子使用の部(男子)G1 予選リーグ②

	予選リーグF	本橋 治	土井健太郎	柳 亮助	B Y E	勝	負	勝点	順位
1	本 橋 治 (茨城)		0-3	3-0		1	1	3	2
2	土 井 健 太 郎 (静岡)	3-0		3-0		2	0	4	1
3	柳 亮 助 (東京)	0-3	0-3			0	2	2	3
4	B Y E								

	予選リーグG	皆見信博	佐藤幸広	藤原正治	B Y E	勝	負	勝点	順位
1	皆 見 信 博 (長野)		2-3	3-0		1	1	3	2
2	佐 藤 幸 広 (東京)	3-2		3-0		2	0	4	1
3	藤 原 正 治 (愛知)	0-3	0-3			0	2	2	3
4	B Y E								

	予選リーグH	吉田信一	野稲光美	鍋坂勇夫	岩沢 明	勝	負	勝点	順位
1	吉 田 信 一 (東京)		3-2	3-1	3-0	3	0	6	1
2	野 稲 光 美 (山口)	2-3		2-3	3-0	1	2	4	3
3	鍋 坂 勇 夫 (大阪)	1-3	3-2		3-1	2	1	5	2
4	岩 沢 明 (神奈川)	0-3	0-3	1-3		0	3	3	4

個人戦 車椅子使用の部(男子)G2 予選リーグ

	予選リーグA	川原光治	細谷直生	松尾充浩	海田 静	勝	負	勝点	順位
1	川原光治(大分)		0-3	0-3	3-0	1	2	4	3
2	細谷直生(茨城)	3-0		3-0	3-0	3	0	6	1
3	松尾充浩(大阪)	3-0	0-3		3-0	2	1	5	2
4	海田静(熊本)	0-3	0-3	0-3		0	3	3	4

	予選リーグB	中武文男	今井義隆	柴田十祉治	BYE	勝	負	勝点	順位
1	中武文男(熊本)		3-0	2-3		1	1	3	2
2	今井義隆(大阪)	0-3		0-3		0	2	2	3
3	柴田十祉治(大分)	3-2	3-0			2	0	4	1
4	BYE								

	予選リーグC	安藤亨	北川雄一郎	阿南敏夫	宇佐見保弘	勝	負	勝点	順位
1	安藤亨(大分)		0-3		3-0	2	1	5	2
2	北川雄一郎(兵庫)	3-0			3-0	3	0	6	1
3	阿南敏夫(福岡)								
4	宇佐見保弘(大阪)	0-3	0-3			1	2	4	3

個人戦 車椅子使用の部(男子)G2 決勝リーグ

		細谷	柴田	北川	勝	負	勝点	順位
A-1	細谷直生(茨城)		3-0	0-3	1	1	3	2
B-1	柴田十祉治(大分)	0-3		0-3	0	2	2	3
C-1	北川雄一郎(兵庫)	3-0	3-0		2	0	4	1

北川雄一郎(兵庫)	3	(7,8,6)	0	細谷直生(茨城)
北川雄一郎(兵庫)	3	(6,4,1)	0	柴田十祉治(大分)
細谷直生(茨城)	3	(3,6,2)	0	柴田十祉治(大分)

個人戦 車椅子使用の部(女子)G1 予選リーグ

	予選リーグA	別所キミエ	山本ひとみ	富田百合子	岩隈美穂	勝	負	勝点	順位
1	別所キミエ (大阪)		3-0	3-0	3-0	3	0	6	1
2	山本ひとみ (熊本)	0-3		3-0	2-3	1	2	4	3
3	富田百合子 (東京)	0-3	0-3		1-3	0	3	3	4
4	岩隈美穂 (京都)	0-3	3-2	3-1		2	1	5	2

	予選リーグB	茶田ゆきみ	柏木 杏	西村亜佑子	BYE	勝	負	勝点	順位
1	茶田ゆきみ (静岡)		3-0	3-0		2	0	4	1
2	柏木 杏 (長野)	0-3		3-0		1	1	3	2
3	西村亜佑子 (熊本)	0-3	0-3			0	2	2	3
4	BYE								

	予選リーグC	藤原佐登子	吉海美代子	森 ふさ	山田良子	勝	負	勝点	順位
1	藤原佐登子 (愛知)		1-3	3-0	0-3	1	2	4	3
2	吉海美代子 (東京)	3-1		3-0	3-1	3	0	6	1
3	森 ふ さ (京都)	0-3	0-3		1-3	0	3	3	4
4	山田良子 (熊本)	3-0	1-3	3-1		2	1	5	2

個人戦 車椅子使用の部(女子)G1 決勝リーグ

		別所	茶田	吉海	勝	負	勝点	順位
A-1	別所キミエ(大阪)		3-0	3-0	2	0	4	1
B-1	茶田ゆきみ(静岡)	0-3		3-1	1	1	3	2
C-1	吉海美代子(東京)	0-3	1-3		0	2	2	3

別所キミエ(大阪)	3	(5,12,3)	0	吉海美代子(東京)
茶田ゆきみ(静岡)	3	(-7,2,9,6)	1	吉海美代子(東京)
別所キミエ(大阪)	3	(1,8,5)	0	茶田ゆきみ(静岡)

個人戦 車椅子使用の部(女子)G2 決勝リーグ

	決勝リーグ	小澤摩由美	齋藤なほみ	髻谷真穂	大下民子	高津多美子	勝	負	勝点	順位
1	小澤摩由美 (長野)		0-3	1-3	2-3	3-0	1	3	5	4
2	齋藤なほみ (東京)	3-0		3-0	0-3	3-1	3	1	7	2
3	髻谷真穂 (広島)	3-1	0-3		3-2	3-2	3	1	7	3
4	大下民子 (神奈川)	3-2	3-0	2-3		3-0	3	1	7	1
5	高津多美子 (京都)	0-3	1-3	2-3	0-3		0	4	4	5

1位2位の対戦

大下民子(神奈川)

3

(8,8,5)

0

齋藤なほみ(東京)